

e-pile next

国土交通省大臣認定工法

技術資料



株式会社 東 部

目次

大臣認定書 公的機関評価書	1
e-pile next 杭の構造・仕様	2
e-pile next 規格寸法	3
地盤から決まる長期許容支持力	5
地盤から決まる短期引抜き許容支持力	7
材料から決まる長期許容支持力	11
杭本体の断面諸元	12
杭本体鋼管の許容圧縮・引張強さ	20
杭本体鋼管の許容曲げ強さ	24
杭本体鋼管の許容ねじり強さ	28
e-pile next テーパー管及び拡頭管	33
e-pile next テーパー管寸法	34
材料の腐食について	39
e-pile next 施工方法	40
参考資料	
へりあきと杭芯間隔の最小値	51
杭頭部の接合例	52
e-pile next 施工機械ラインナップ	53
e-pile next 短尺施工機械	57
e-pile next 施工機械と離隔寸法	59

国土交通省大臣認定

e-pile next 工法

先端地盤：砂質地盤(礫質地盤を含む)
粘土質地盤

認定年月日
認定番号

令和4年4月14日
TACP-0641, TACP-0642

【e-pile next 工法】の認定書他を次項から示す。

- ・認定書 (国住参建第 3693 号), (国住参建第 3694 号)
- ・指定書 (国住参建第 3693-2 号), (国住参建第 3694-2 号)
- ・性能評価書 (BCJ 基評-FD0219-01), (BCJ 基評-FD0220-01)

公的機関評価書

【e-pile next 工法】引抜き方向の短期許容支持力
一般財団法人 日本建築センター
評定書 砂質地盤、礫質地盤、粘土質地盤

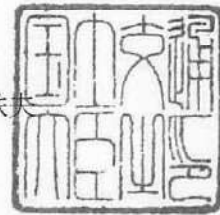
令和2年8月19日
(BCJ 評定-FD0540-02)

認 定 書

国住参建第 3693 号
令和 4 年 4 月 14 日

株式会社 東部
代表取締役社長 鈴木 郁男 様

国土交通大臣 齊藤 鉄夫



下記の構造方法等については、建築基準法第 68 条の 25 第 1 項（同法第 88 条第 1 項において準用する場合を含む。）の規定に基づき、同法施行規則第 1 条の 3 第 1 項の表 3 の各項（基礎ぐいの許容支持力の算出方法に係る部分に限る。）の規定に適合するものであることを認める。

記

1. 認定番号
TACP-0641
2. 認定をした構造方法等の名称
e-pile next 工法（先端地盤：砂質地盤（礫質地盤を含む））
3. 認定をした構造方法等の内容
別添の通り

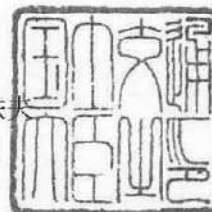
（注意）この認定書は、大切に保存しておいてください。

指 定 書

国住参建第 3693-2 号
令和 4 年 4 月 14 日

株式会社 東部
代表取締役社長 鈴木 郁男 様

国土交通大臣 齊藤 鉄夫



下記の建築基準法施行規則第 1 条の 3 第 1 項の表 3 の各項(基礎ぐいの許容支持力の算出方法に係る部分に限る。)の規定に基づく国土交通大臣の認定を受けた構造方法について、当該各項の規定に基づき、下記のとおり確認申請書に添える図書から除かれる図書を指定する。

記

1. 認定番号
TACP-0641
2. 認定をした構造方法等の名称
e-pile next 工法 (先端地盤 : 砂質地盤 (礫質地盤を含む))
3. 確認申請書に添える図書から除かれるものとして指定する図書
建築基準法施行規則第 1 条の 3 第 1 項の表 3 の各項の規定に基づき、同表の各項の (ろ) 欄に掲げる基礎・地盤説明書のうち、基礎ぐいの許容支持力の算出方法に係る図書 (平成 13 年国土交通省告示第 1113 号第 6 第一号の表に掲げる式の α 、 β 及び γ の数値の算出方法に係るものに限る。)

(注意) この指定書は、大切に保存しておいてください。



性能評価書

神奈川県相模原市緑区下九沢1509-4
株式会社東部
代表取締役社長 鈴木 郁 男 様

令和3年3月12日付けで性能評価の申請があった下記の件について、当財団基礎審査委員会を構成する下記の評価員において慎重審議の結果、本工法により施工される基礎ぐいの許容支持力の算出方法が当財団で定めた建築基準法施行規則第1条の3第1項第一号ロ(2)の表3の各項の規定に基づく認定に係る性能評価業務方法書(基礎ぐいの許容支持力の算出方法)の評価基準に適合しているものと評価します。

令和4年2月24日



記

1. 件 名
e-pile next工法 (先端地盤：砂質地盤(礫質地盤を含む))
2. 性能評価の区分
建築基準法施行規則第1条の3第1項第一号ロ(2)の表3の各項の規定に基づく認定に係る性能評価
3. 性能評価をした基礎ぐいの工法の内容
別添の通り
4. 性能評価の内容
本工法により施工される基礎ぐいの許容支持力の算出方法は、別表の通り当財団が定めた評価基準に適合しているものと評価する。
5. 評価員名
安達 俊夫、土屋 勉、田中 実
6. その他
本工法を用いた建築物について、確認申請書に添える図書から除くものとして、建築基準法施行規則第1条の3第1項の表3の各項の規定に基づき、表3の各項の(ろ)欄に掲げる基礎・地盤説明書のうち、基礎ぐいの許容支持力の算出方法に係る図書(平成13年国土交通省告示第1113号第6第一号に規定される基礎ぐいの許容支持力を定める際に求める長期並びに短期に生ずる力に対する地盤の許容支持力として、同号の表中に掲げる式の α 、 β 及び γ の数値を定める部分)を対象とする。

1. 地盤の許容支持力および適用範囲

(1) 地盤の許容支持力

本工法により施工される基礎ぐいの許容支持力を定める際に求める長期並びに短期に生ずる力に対する地盤の許容支持力。

1) 長期に生ずる力に対する地盤の許容支持力(kN)

$$Ra = \frac{1}{3} \left\{ \alpha \bar{N} A_p + \left(\beta \bar{N}_s L_s + \gamma \bar{q}_u L_c \right) \phi \right\} \quad \dots(i)$$

2) 短期に生ずる力に対する地盤の許容支持力(kN)

$$Ra = \frac{2}{3} \left\{ \alpha \bar{N} A_p + \left(\beta \bar{N}_s L_s + \gamma \bar{q}_u L_c \right) \phi \right\} \quad \dots(ii)$$

ここで、(i)、(ii)式において、

α : 基礎ぐいの先端付近の地盤 (地震時に液化化するおそれのある地盤*を除く)
におけるくい先端支持力係数 ($\alpha = 295$)

β : 基礎ぐいの周囲の地盤
のうち砂質地盤におけるくい周面摩擦力係数 ($\beta = 0$)

γ : 基礎ぐいの周囲の地盤
のうち粘土質地盤におけるくい周面摩擦力係数 ($\gamma = 0$)

\bar{N} : 基礎ぐいの先端付近(先端翼部位置より下方に $1D_w$ (D_w :翼部の直径)、
上方に $1D_w$ の範囲)の地盤の標準貫入試験による打撃回数の平均値(回)
但し、 \bar{N} の範囲は $4 \leq \bar{N} \leq 60$ とする。なお、 $\bar{N} > 60$ の場合は $N=60$ とし、 $\bar{N} < 4$ の場合は本
工法は使用しない。 \bar{N} の算出に用いる個々の N 値は $N < 4$ の場合は $N=0$ 、 $N > 60$ の場合は
 $N=60$ とする。

なお、くい先端以深の地盤においては、「2. 工法概要(3)施工における確認事項1)地盤調査」
の内容に留意すること。

A_p : 基礎ぐいの先端の有効断面積(m^2)
 $A_p = \pi \cdot D^2/4 + e (\pi \cdot D_w^2/4 - \pi \cdot D^2/4)$
 D : 軸部のくい径
 e : 有効面積率(0.44)

\bar{N}_s : 基礎ぐいの周囲の地盤のうち砂質地盤の標準貫入試験による打撃回数の平均値(回)
なお、周面摩擦力を考慮しないため \bar{N}_s は無視する。

L_s : 基礎ぐいの周囲の地盤のうち砂質地盤に接する有効長さの合計(m)

\bar{q}_u : 基礎ぐいの周囲の地盤のうち粘土質地盤の一軸圧縮強度の平均値(kN/m^2)
なお、周面摩擦力を考慮しないため \bar{q}_u は無視する。

L_c : 基礎ぐいの周囲の地盤のうち粘土質地盤に接する有効長さの合計(m)

ϕ : 基礎ぐいの周囲の有効長さ(m) $\phi = \pi D$

※:ここでの「地震時に液化化するおそれのある地盤」とは、建築基礎構造設計指針(日本建築学会:
2019改定)に示されている液化化発生の可能性の判定に用いる指標値(F_L 値)により、液化化発生
の可能性があると判断される土層(F_L 値が1以下となる場合)及びその上方にある土層をいう。

(2) 適用範囲

1) 適用する地盤の種類

適用する地盤の種類は、以下①、②に示すとおりとする。なお、建築基礎構造設計指針(日本建築学会:2019 改定)に従い、地盤の種類は、「地盤材料の工学的分類法」(地盤工学会基準:JIS0051)及び「岩盤の工学的分類法」(地盤工学会基準:JGS3811)に基づいて分類されたものである。基礎ぐいの先端付近の地盤において、砂質地盤とは砂質土に区分される地盤であり、礫質地盤とは礫質土に区分される地盤である。また、基礎ぐいの周囲の地盤において、砂質地盤とは砂質土及び礫質土に区分される地盤であり、粘土質地盤とは、粘性土に区分される地盤である。

①基礎ぐいの先端付近の地盤の種類:砂質地盤 (礫質地盤を含む)

②基礎ぐいの周囲の地盤の種類 :砂質地盤、粘土質地盤

2) 基礎ぐいの最大施工深さ

最大施工深さは、130D かつ 61.5m 以下とする。(くい施工地盤面を基準とした先端の深度)軸径に応じた最大施工深さを表1.1 に示す。

※1 拡頭管使用時の最大施工深さは、下管径の 130 倍とする。

表1.1 軸径と最大施工深さ

軸径:D (mm)	最大施工深さ ※1 (m)
48.6	6.3
60.5	7.8
76.3	9.9
89.1	11.5
101.6	13.2
114.3	14.8
139.8	18.1
165.2	21.4
190.7	24.7
216.3	28.1
267.4	34.7
318.5	41.4
355.6	46.2
406.4	52.8
457.2	59.4
508.0	61.5

3) 適用する建築物の規模

延べ面積の合計が 500,000m² 以下の建築物

4) 基礎ぐいの構造方法

①基礎ぐいの種類

本体鋼管

STK400、STK490 (JIS G 3444)
STKN490B (JIS G 3475)
SKK400、SKK490 (JIS A 5525)
SEAH590 (大臣認定品 MSTL-0419)
HU590 (大臣認定品 MSTL-0543)
HU590 (大臣認定品 MSTL-0542)

特殊部鋼管

STK400、STK490 (JIS G 3444)
STKN490B (JIS G 3475)
SKK400、SKK490 (JIS A 5525)

拡翼

SS400 (JIS G 3101)
SM400A、SM490A (JIS G 3106)
SN400B、SN490B (JIS G 3136)

テーパ管及び、拡頭管

- ・テーパ管(基礎ぐいの軸径を拡径するために使用する材料)

SM490A (JIS G 3106)
SN490B (JIS G 3136)

- ・拡頭管(テーパ管の上軸径に接続する材料)

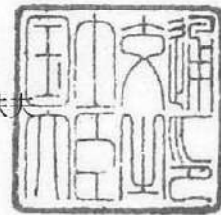
STK490 (JIS G 3444)
STKN490B (JIS G 3475)
SKK490 (JIS A 5525)
SEAH590 (大臣認定品 MSTL-0419)
HU590 (大臣認定品 MSTL-0543)
HU590 (大臣認定品 MSTL-0542)

認 定 書

国住参建第 3694 号
令和 4 年 4 月 14 日

株式会社 東部
代表取締役社長 鈴木 郁男 様

国土交通大臣 齊藤 鉄夫



下記の構造方法等については、建築基準法第 68 条の 25 第 1 項（同法第 88 条第 1 項において準用する場合を含む。）の規定に基づき、同法施行規則第 1 条の 3 第 1 項の表 3 の各項（基礎ぐいの許容支持力の算出方法に係る部分に限る。）の規定に適合するものであることを認める。

記

1. 認定番号
TACP-0642
2. 認定をした構造方法等の名称
e-pile next 工法（先端地盤：粘土質地盤）
3. 認定をした構造方法等の内容
別添の通り

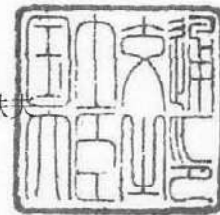
（注意）この認定書は、大切に保存しておいてください。

指 定 書

国住参建第 3694-2 号
令和 4 年 4 月 14 日

株式会社 東部
代表取締役社長 鈴木 郁男 様

国土交通大臣 齊藤 鉄夫



下記の建築基準法施行規則第 1 条の 3 第 1 項の表 3 の各項（基礎ぐいの許容支持力の算出方法に係る部分に限る。）の規定に基づく国土交通大臣の認定を受けた構造方法について、当該各項の規定に基づき、下記のとおり確認申請書に添える図書から除かれる図書を指定する。

記

1. 認定番号
TACP-0642
2. 認定をした構造方法等の名称
e-pile next 工法（先端地盤：粘土質地盤）
3. 確認申請書に添える図書から除かれるものとして指定する図書
建築基準法施行規則第 1 条の 3 第 1 項の表 3 の各項の規定に基づき、同表の各項の（ろ）欄に掲げる基礎・地盤説明書のうち、基礎ぐいの許容支持力の算出方法に係る図書（平成 13 年国土交通省告示第 1113 号第 6 第一号の表に掲げる式の α 、 β 及び γ の数値の算出方法に係るものに限る。）

（注意）この指定書は、大切に保存しておいてください。



性能評価書

神奈川県相模原市緑区下九沢1509-4
株式会社東部
代表取締役社長 鈴木 郁男 様

令和3年3月12日付けで性能評価の申請があった下記の件について、当財団基礎審査委員会を構成する下記の評価員において慎重審議の結果、本工法により施工される基礎ぐいの許容支持力の算出方法が当財団で定めた建築基準法施行規則第1条の3第1項第一号ロ(2)の表3の各項の規定に基づく認定に係る性能評価業務方法書(基礎ぐいの許容支持力の算出方法)の評価基準に適合しているものと評価します。

令和4年2月24日



記

1. 件名
e-pile next工法 (先端地盤：粘土質地盤)
2. 性能評価の区分
建築基準法施行規則第1条の3第1項第一号ロ(2)の表3の各項の規定に基づく認定に係る性能評価
3. 性能評価をした基礎ぐいの工法の内容
別添の通り
4. 性能評価の内容
本工法により施工される基礎ぐいの許容支持力の算出方法は、別表の通り当財団が定めた評価基準に適合しているものと評価する。
5. 評価員名
安達 俊夫、土屋 勉、田中 実
6. その他
本工法を用いた建築物について、確認申請書に添える図書から除くものとして、建築基準法施行規則第1条の3第1項の表3の各項の規定に基づき、表3の各項の(ろ)欄に掲げる基礎・地盤説明書のうち、基礎ぐいの許容支持力の算出方法に係る図書(平成13年国土交通省告示第1113号第6第一号に規定される基礎ぐいの許容支持力を定める際に求める長期並びに短期に生ずる力に対する地盤の許容支持力として、同号の表中に掲げる式の α 、 β 及び γ の数値を定める部分)を対象とする。

1. 地盤の許容支持力および適用範囲

(1) 地盤の許容支持力

本工法により施工される基礎ぐいの許容支持力を定める際に求める長期並びに短期に生ずる力に対する地盤の許容支持力。

1) 長期に生ずる力に対する地盤の許容支持力(kN)

$$Ra = \frac{1}{3} \left\{ \alpha \bar{N} A_p + \left(\beta \bar{N}_s L_s + \gamma \bar{q}_u L_c \right) \phi \right\} \quad \dots(i)$$

2) 短期に生ずる力に対する地盤の許容支持力(kN)

$$Ra = \frac{2}{3} \left\{ \alpha \bar{N} A_p + \left(\beta \bar{N}_s L_s + \gamma \bar{q}_u L_c \right) \phi \right\} \quad \dots(ii)$$

ここで、(i)、(ii)式において、

α : 基礎ぐいの先端付近の地盤 (地震時に液化化するおそれのある地盤*を除く)
におけるくい先端支持力係数 ($\alpha = 295$)

β : 基礎ぐいの周囲の地盤
のうち砂質地盤におけるくい周面摩擦力係数 ($\beta = 0$)

γ : 基礎ぐいの周囲の地盤
のうち粘土質地盤におけるくい周面摩擦力係数 ($\gamma = 0$)

\bar{N} : 基礎ぐいの先端付近(先端翼部位置より下方に $1D_w$ (D_w :翼部の直径)、
上方に $1D_w$ の範囲)の地盤の標準貫入試験による打撃回数の平均値(回)
但し、 \bar{N} の範囲は $3 \leq \bar{N} \leq 60$ とする。なお、 $\bar{N} > 60$ の場合は $N=60$ とし、 $\bar{N} < 3$ の場合は本
工法は使用しない。 \bar{N} の算出に用いる個々の N 値は $N < 3$ の場合は $N=0$ 、 $N > 60$ の場合は
 $N=60$ とする。

なお、くい先端以深の地盤においては、「2. 工法概要(3)施工における確認事項1)地盤調査」
の内容に留意すること。

A_p : 基礎ぐいの先端の有効断面積(m^2)
 $A_p = \pi \cdot D^2 / 4 + e (\pi \cdot D_w^2 / 4 - \pi \cdot D^2 / 4)$
 D : 軸部のくい径
 e : 有効面積率(0.44)

\bar{N}_s : 基礎ぐいの周囲の地盤のうち砂質地盤の標準貫入試験による打撃回数の平均値(回)
なお、周面摩擦力を考慮しないため \bar{N}_s は無視する。

L_s : 基礎ぐいの周囲の地盤のうち砂質地盤に接する有効長さの合計(m)

\bar{q}_u : 基礎ぐいの周囲の地盤のうち粘土質地盤の一軸圧縮強度の平均値(kN/m^2)
なお、周面摩擦力を考慮しないため \bar{q}_u は無視する。

L_c : 基礎ぐいの周囲の地盤のうち粘土質地盤に接する有効長さの合計(m)

ϕ : 基礎ぐいの周囲の有効長さ(m) $\phi = \pi D$

※:ここでの「地震時に液化化するおそれのある地盤」とは、建築基礎構造設計指針(日本建築学会:
2019改定)に示されている液化化発生の可能性の判定に用いる指標値(F_L 値)により、液化化発生
の可能性があると判断される土層(F_L 値が1以下となる場合)及びその上方にある土層をいう。

(2) 適用範囲

1) 適用する地盤の種類

適用する地盤の種類は、以下①、②に示すとおりとする。なお、建築基礎構造設計指針(日本建築学会:2019 改定)に従い、地盤の種類は、「地盤材料の工学的分類法」(地盤工学会基準:JIS0051)及び「岩盤の工学的分類法」(地盤工学会基準:JGS3811)に基づいて分類されたものである。基礎ぐいの先端付近の地盤において、砂質地盤とは砂質土に区分される地盤であり、礫質地盤とは礫質土に区分される地盤である。また、基礎ぐいの周囲の地盤において、砂質地盤とは砂質土及び礫質土に区分される地盤であり、粘土質地盤とは、粘性土に区分される地盤である。

①基礎ぐいの先端付近の地盤の種類:粘土質地盤

②基礎ぐいの周囲の地盤の種類 :砂質地盤、粘土質地盤

2) 基礎ぐいの最大施工深さ

最大施工深さは、130D かつ 41.0m 以下とする。(くい施工地盤面を基準とした先端の深度)軸径に応じた最大施工深さを表1.1 に示す。

※1 拡頭管使用時の最大施工深さは、下管径の 130 倍とする。

表1.1 軸径と最大施工深さ

軸径:D (mm)	最大施工深さ ※1 (m)
48.6	6.3
60.5	7.8
76.3	9.9
89.1	11.5
101.6	13.2
114.3	14.8
139.8	18.1
165.2	21.4
190.7	24.7
216.3	28.1
267.4	34.7
318.5	41.0
355.6	41.0
406.4	41.0
457.2	41.0
508.0	41.0

3) 適用する建築物の規模

延べ面積の合計が 500,000m² 以下の建築物

4) 基礎ぐいの構造方法

①基礎ぐいの種類

本体鋼管

STK400、STK490 (JIS G 3444)
STKN490B (JIS G 3475)
SKK400、SKK490 (JIS A 5525)
SEAH590 (大臣認定品 MSTL-0419)
HU590 (大臣認定品 MSTL-0543)
HU590 (大臣認定品 MSTL-0542)

特殊部鋼管

STK400、STK490 (JIS G 3444)
STKN490B (JIS G 3475)
SKK400、SKK490 (JIS A 5525)

拡翼

SS400 (JIS G 3101)
SM400A、SM490A (JIS G 3106)
SN400B、SN490B (JIS G 3136)

テーパ管及び、拡頭管

- ・テーパ管(基礎ぐいの軸径を拡径するために使用する材料)

SM490A (JIS G 3106)
SN490B (JIS G 3136)

- ・拡頭管(テーパ管の上軸径に接続する材料)

STK490 (JIS G 3444)
STKN490B (JIS G 3475)
SKK490 (JIS A 5525)
SEAH590 (大臣認定品 MSTL-0419)
HU590 (大臣認定品 MSTL-0543)
HU590 (大臣認定品 MSTL-0542)



評 定 書 (工法等)

申込者 株式会社 東部 代表取締役社長 鈴木 郁男 様

件 名 e-pile next 工法による基礎ぐいの引抜き方向の地盤の許容支持力
(先端地盤種別：砂質地盤、礫質地盤、粘土質地盤)

令和2年7月10日付けで評定の申し込みのあった本件については、下記のとおり評定申込事項に係る技術的基準に適合しているものと評定します。

なお、本評定書の有効期間は、本評定日より令和7年8月20日までとします。

令和2年8月19日



記

1. 評定申込事項

本件は、「既製ぐい等の引抜き方向の地盤の許容支持力に関する評定基準（ぐい先端付近の地盤の引抜き方向の支持力係数 κ を評価する場合）（平成22年12月17日）」に係る評定の申込みがなされたものである。

2. 評定の区分 更新

3. 評定をした工法等 別紙1のとおり

4. 評定の内容

(1) 方法

本評定は、基礎評定委員会（委員長：安達俊夫）において、申込者から提出された資料に基づき審査を行ったものである。

(2) 審査内容

別紙2のとおり

5. 備考

本評定は、設計・施工・品質管理等が適切に行われることを前提に、提出された資料に基づいて行ったものであり、個々の工事等の実施過程及び実施結果の適切性は評定の範囲に含まれていない。本体鋼管 590 材を押し込み方向に使用する場合は、別途大臣認定を取得する必要がある。また、外側曲げ半径が 10t 未満となるテーバー管の告示（平成 12 年建設省告示第 2464 号第 1 第三号ハおよび第 3 第三号（加工前の品質と同等））への適合性については、押し込み方向の審査時に部材試験を行っているものの審査の対象としていない。

1. 地盤の許容支持力 (砂質地盤)

地盤の許容支持力として、下記に示す式が規定されている。

- (1) 本工法により施工される基礎ぐいの許容支持力を定める際に求める
短期に生ずる力に対する地盤の引抜き方向の許容支持力は(i)式による。

1) 短期に生ずる力に対する地盤の許容支持力(kN)

$$R_a = \frac{2}{3} \{ \kappa \bar{N} A_p + (\lambda \bar{N}_s L_s + \mu \bar{q}_u L_c) \varphi \} + w_p \quad \dots (i)$$

ここで、(i)式において、

κ : 基礎ぐいの先端付近の地盤 (地震時に液状化するおそれのある地盤*を除く)
における引抜き方向の支持力係数

先端地盤種別: 砂質地盤、礫質地盤 ($\kappa = 52$)

先端地盤種別: 粘土質地盤 ($\kappa = 47$)

λ : 基礎ぐいの周囲の地盤 (地震時に液状化するおそれのある地盤*を除く)
のうち砂質地盤におけるくい周面摩擦係数 ($\lambda = 0$)

μ : 基礎ぐいの周囲の地盤 (地震時に液状化するおそれのある地盤*を除く)
のうち粘土質地盤におけるくい周面摩擦係数 ($\mu = 0$)

\bar{N} : 基礎ぐいの先端付近(くい先端より上方に $2D_w$ (D_w : 拡翼の直径)の範囲)、の地盤の
標準貫入試験による打撃回数の平均値(回)

ただし、 \bar{N} の範囲は砂質地盤 $5 \leq \bar{N} \leq 60$ 、礫質地盤 $26 \leq \bar{N} \leq 60$ 、粘土質地盤 $4 \leq \bar{N} \leq 60$
とする。なお $\bar{N} > 60$ の場合は $\bar{N} = 60$ とし、砂質地盤 $\bar{N} < 5$ 、礫質地盤 $\bar{N} < 26$ 、粘土質地
盤 $\bar{N} < 4$ 、の場合は本工法は使用しない。 \bar{N} の算出に用いる個々の N 値は、砂質地盤 $N <$

5、礫質地盤 $N < 16$ 、粘土質地盤 $N < 4$ の場合は $N = 0$ 、 $N > 60$ の場合 $N = 60$ とする。
なお、くい先端以深の地盤においては、「II.工法概要(3)施工における確認事項1)
地盤調査」の内容に留意すること。

A_p : 基礎ぐいの先端の有効断面積(m^2)

$$A_p = \pi (D_w^2/4 - D^2/4) \quad (D_w: \text{拡翼径} \quad D: \text{本体鋼管の軸径})$$

\bar{N}_s : 基礎ぐいの周囲の地盤のうち砂質地盤の標準貫入試験による打撃回数の平均値(回)
なお、周面摩擦力を考慮しないため \bar{N}_s は無視する。

L_s : 基礎ぐいの周囲の地盤のうち砂質地盤に接する有効長さの合計(m)

\bar{q}_u : 基礎ぐいの周囲の地盤のうち粘土質地盤の一軸圧縮強度の平均値(kN/m^2)
なお、周面摩擦力を考慮しないため \bar{q}_u は無視する。

L_c : 基礎ぐいの周囲の地盤のうち粘土質地盤に接する有効長さの合計(m)

φ : 基礎ぐいの周囲の有効長さ(m) $\psi = \pi D$

w_p : 浮力を考慮した有効自重 (kN)

*ここでの「地震時に液状化するおそれのある地盤」とは、建築基礎構造設計指針(日本建築学会:
2001改定)に示されている液状化発生の可能性の判定に用いる指標値(F_L 値)により、液状化発
生の可能性があると判断される土層(F_L 値が1以下となる場合)及びその上方にある土層をいう。

(2)適用範囲

1)適用する地盤の種類

適用する地盤の種類は、以下の①、②に示すとおりとする。なお、地盤の種類は、建築基礎構造設計指針(日本建築学会:2019 改定)に従い、「地盤材料の工学的分類法」(地盤工学会基準:JGS0051)及び「岩盤の工学的分類法」(地盤工学会基準:JGS3811)に基づいて分類されたものである。基礎ぐいの先端付近の地盤において、砂質地盤とは砂質土に区分される地盤、礫質地盤とは礫質土に区分される地盤、粘土質地盤とは粘性土に区分される地盤である。また、基礎ぐいの周囲の地盤において、砂質地盤とは砂質土及び礫質土に区分される地盤であり、粘土質地盤とは、粘性土に区分される地盤である。

- ① 基礎ぐいの先端付近の地盤の種類:砂質地盤、礫質地盤、粘土質地盤
- ② 基礎ぐいの周囲の地盤の種類:砂質地盤、粘土質地盤

2)基礎ぐいの最大及び最小施工深さ

最大施工深さは、先端地盤種別が砂質地盤、礫質地盤の場合は 130D かつ 61.5m以下、先端地盤種別が粘土質地盤の場合は 130D かつ 41.0m以下とする。

最小施工深さは、地盤種別によらず 3.5m 以上かつ軸径の 10 倍以上とする。

軸径に応じた最大及び最小施工深さ(くい施工地盤面を基準としたくい先端の深度)を表 1.1 表 1.1 に示す。

表 1.1 軸径と最大及び最小施工深さ

軸径:D (mm)	最大施工深さ ^{※1} (m)	最小施工深さ ^{※2} (m)
114.3	14.8	3.5
139.8	18.1	
165.2	21.4	
190.7	24.7	
216.3	28.1	
267.4	34.7	
318.5	41.4 [41.0] ^{※3}	3.6
355.6	46.2 [41.0] ^{※3}	
406.4	52.8 [41.0] ^{※3}	
457.2	59.4 [41.0] ^{※3}	
508.0	61.5 [41.0] ^{※3}	

※1 拡頭管使用時の最大施工深さは、下管径の 130 倍とする。

※2 拡頭管使用時の最小施工深さは、下管径を基準とする。

※3 先端地盤種別が粘土質地盤の場合

3) 基礎ぐいの構造方法

① 基礎ぐいの構造方法と仕様材料

本体鋼管:

建築基準法施行令第 90 条 平成 12 年建設省告示 2464 号に適合する材料で許容応力度が規定された鋼管 JIS G 3444 に規定される STK400、STK490、JIS G 3475 に規定される STKN490B、JIS A 5525 に規定される SKK400、SKK490、SEAH590(大臣認定品 MSTL -0419)、HU 590 (大臣認定品 MSTL -0543)、HU 590 (大臣認定品 MSTL-0542)

拡翼:

建築基準法施行令第 90 条 平成 12 年建設省告示 2464 号に適合する材料で許容応力度が規定された鋼材 JIS G 3101 に規定される SS400、JIS G 3106 に規定される SM490A、SM400A、JIS G 3136 に規定される SN490B、SN400B

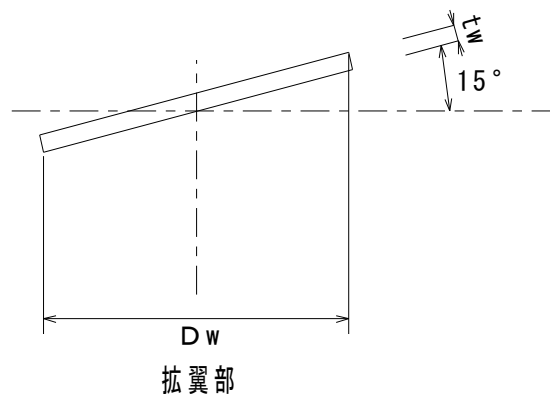
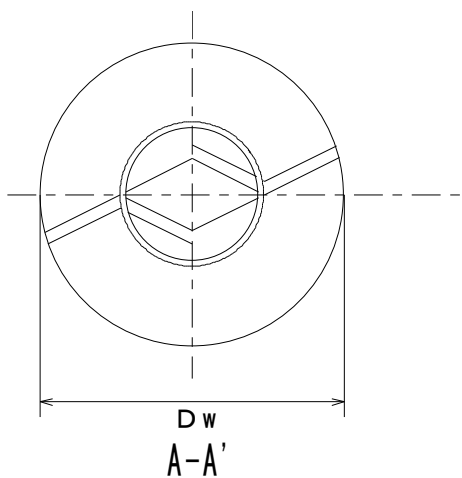
テーパ管:

建築基準法施行令第 90 条 平成 12 年建設省告示 2464 号に適合する材料で許容応力度が与えられている鋼材 JIS G 3106 に規定される SM490A、JIS G 3136 に規定される SN490B または国土交通大臣の認定を受けた鋼材で許容応力度が与えられている鋼材

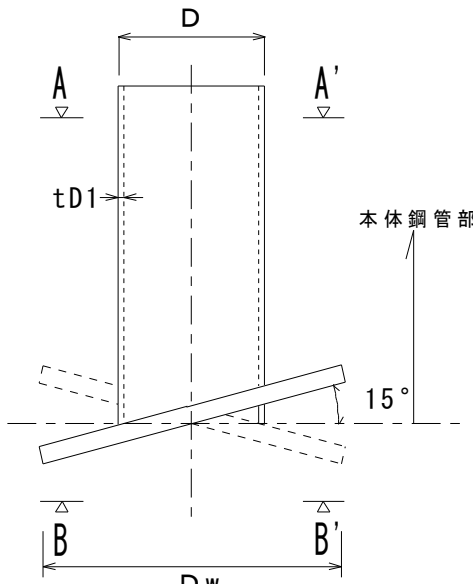
拡頭管 (テーパ管の上軸径に接続する材料):

建築基準法施行令第 90 条 平成 12 年建設省告示 2464 号に適合する材料で許容応力度が規定された鋼管 JIS G 3444 に規定される STK400、STK490、JIS G 3475 に規定される STKN490B、JIS A 5525 に規定される SKK400、SKK490、SEAH590(大臣認定品 MSTL -0419)、HU 590 (大臣認定品 MSTL -0543)、HU 590 (大臣認定品 MSTL-0542)

e-pile next 杭の構造・仕様

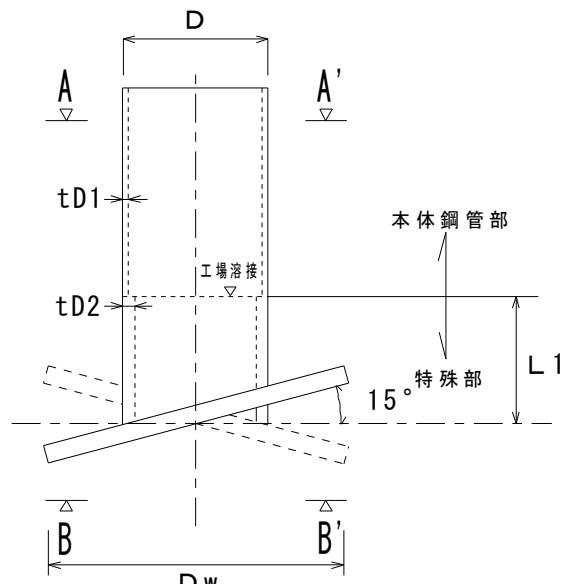


特殊部を設けない杭形状



(杭本体径 48.6mm ~ 101.6mm)

特殊部を有する杭形状

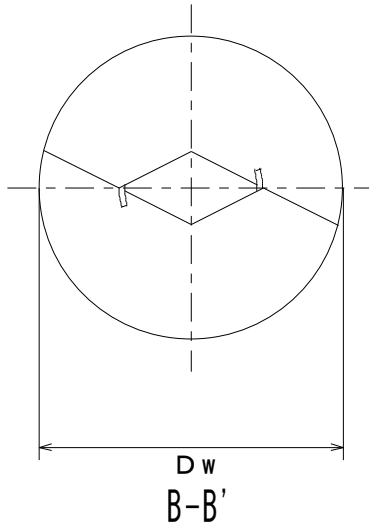


(杭本体径 114.3mm ~ 508.0mm)

使用鋼材

鋼管部(本体鋼管部、特殊部)
JIS G3444 一般構造用炭素鋼管 STK400、STK490、STK540
JIS G3475 建築構造用炭素鋼管 STKN490B
JIS A5525 鋼管ぐい SKK400、SKK490
基礎ぐい用高張力鋼管 SEAH590、HU590
拡翼部
JIS G3101 一般構造用圧延鋼材 SS400
JIS G3106 溶接構造用圧延鋼材 SM490A
JIS G3136 溶接構造用圧延鋼材 SN490B

※ STK540をご検討される場合は、弊社担当までお問い合わせください。



e-pile next 規格寸法

杭本体径 D (mm)	拡翼径 Dw (mm)	拡翼厚 tw (mm)	拡翼材質	特殊部鋼管 tD2 (mm)	特殊部材質	特殊部寸法 L1 (mm)
48.6	100	3.2	SS400	—	—	—
	140	4.5	SS400			
60.5	120	4.5	SS400	—	—	—
	180	6.0	SS400			
76.3	150	4.5	SS400	—	—	—
	220	6.0	SS400			
89.1	180	6.0	SS400	—	—	—
	260	6.0	SS400			
101.6	200	6.0	SS400	—	—	—
	300	9.0	SS400			
114.3	220	9.0	SM490A	6.0	STK400	200
	300	12.0	SM490A	8.6		
	350	16.0	SS400			
139.8	350	16.0	SS400	9.5	STK400	200
	400	16.0	SS400			
	450	19.0	SS400			
165.2	400	16.0	SM490A	9.3	STK400	200
	450	19.0	SM490A			
190.7	400	19.0	SS400	7.0	STK490	200
	450	19.0	SS400			
	500	22.0	SS400			
	570	22.0	SS400			
	600	25.0	SS400			
216.3	450	19.0	SM490A	12.7	STK490	200
	500	19.0	SM490A			
	550	22.0	SM490A			
	600	22.0	SM490A			
	660	25.0	SM490A			

※ 特殊部の厚さ、材質については、採用する地盤により異なりますので検討時には弊社担当までお問い合わせ下さい。

※ 拡翼厚(tw)は最大厚を表記しており、採用 N 値により厚さは変わります。

杭本体径 D (mm)	拡翼径 Dw (mm)	拡翼厚 tw (mm)	拡翼材質	特殊部鋼管 tD2 (mm)	特殊部材質	特殊部寸法 L1 (mm)
267.4	500	19.0	SM490A	12.7	STK490	200
	550	25.0	SS400			
	600	28.0	SS400			
	650	25.0	SM490A			
	700	32.0	SS400			
	750	32.0	SS400			
	800	32.0	SM490A			
318.5	600	28.0	SS400	12.7	STK490	200
	650	28.0	SM490A			
	700	36.0	SS400			
	750	36.0	SS400			
	800	40.0	SS400			
355.6	650	25.0	SM490A	12.7	STK490	200
	700	28.0	SM490A			
	750	36.0	SS400			
	800	40.0	SS400			
	850	40.0	SS400			
406.4	600	22.0	SM490A	12.7	STK490	500
	800	28.0	SM490A			
	900	36.0	SM490A			
	1000	40.0	SS400	16.0		
457.2	650	25.0	SS400	12.7	STK490	500
	900	32.0	SM490A			
	1000	36.0	SM490A	16.0		
	1100	40.0	SM490A			
508.0	750	25.0	SM490A	12.7	STK490	500
	1000	40.0	SS400	16.0		
	1250	45.0	SM490A	19.0		

※ 特殊部の厚さ、材質については、採用する地盤により異なりますので検討時には弊社担当までお問い合わせ下さい。

※ 拡翼厚(tw)は最大厚を表記しており、採用 N 値により厚さは変わります。

地盤から決まる長期許容支持力 (kN)

(押込方向)

杭本体径 (mm)	拡翼径 (mm)	有効断面積 (m ²)	杭先端平均 N 値					
			10	20	30	40	50	60
48.6	100	0.0045	4	8	13	17	—	—
	140	0.0078	7	15	23	30	—	—
60.5	120	0.0066	6	12	19	25	—	—
	180	0.0128	12	25	37	50	—	—
76.3	150	0.0103	10	20	30	40	—	—
	220	0.0193	18	37	56	75	—	—
89.1	180	0.0147	14	28	43	57	—	—
	260	0.0269	26	52	79	105	—	—
101.6	200	0.0184	18	36	54	72	—	—
	300	0.0356	35	70	105	140	—	—
114.3	220	0.0225	22	44	66	88	110	132
	300	0.0368	36	72	108	144	180	217
	350	0.0481	47	94	141	189	236	283
139.8	350	0.0509	50	100	150	200	250	300
	400	0.0639	62	125	188	251	314	377
	450	0.0786	77	154	231	309	386	463
165.2	400	0.0673	66	132	198	264	330	397
	450	0.0820	80	161	241	322	403	483
190.7	400	0.0713	70	140	210	280	350	420
	450	0.0860	84	169	253	338	422	507
	500	0.1024	100	201	302	402	503	604
	570	0.1283	126	252	378	504	630	756
	600	0.1404	138	276	414	552	690	828
216.3	450	0.0906	89	178	267	356	445	534
	500	0.1070	105	210	315	420	526	631
	550	0.1251	123	246	369	492	615	738
	600	0.1450	142	285	427	570	712	855
	660	0.1711	168	336	504	672	841	1009

杭本体径 (mm)	拡翼径 (mm)	有効断面積 (m ²)	杭先端平均 N 値					
			10	20	30	40	50	60
267.4	500	0.1178	115	231	347	463	579	695
	550	0.1360	133	267	401	534	668	802
	600	0.1559	153	306	459	613	766	919
	650	0.1775	174	349	523	698	872	1047
	700	0.2008	197	394	592	789	987	1184
	750	0.2258	222	444	666	888	1110	1332
	800	0.2526	248	496	745	993	1241	1490
	850	0.2811	276	552	829	1105	1382	1658
318.5	600	0.1690	166	332	498	664	830	997
	650	0.1906	187	374	562	749	937	1124
	700	0.2139	210	420	631	841	1051	1262
	750	0.2390	235	470	705	940	1175	1410
	800	0.2658	261	522	784	1045	1306	1568
355.6	650	0.2016	198	396	594	792	991	1189
	700	0.2249	221	442	663	884	1105	1326
	750	0.2500	245	491	737	983	1229	1475
	800	0.2768	272	544	816	1088	1360	1633
	850	0.3053	300	600	900	1200	1501	1801
406.4	600	0.1970	193	387	581	774	968	1162
	800	0.2938	288	577	866	1155	1444	1733
	900	0.3526	346	693	1040	1386	1733	2080
	1000	0.4182	411	822	1233	1644	2056	2467
457.2	650	0.2379	233	467	701	935	1169	1403
	900	0.3719	365	731	1097	1462	1828	2194
	1000	0.4375	430	860	1290	1720	2151	2581
	1100	0.5101	501	1003	1504	2006	2507	3009
508.0	750	0.3079	302	605	908	1211	1513	1816
	1000	0.4591	451	902	1354	1805	2257	2708
	1250	0.6535	642	1285	1927	2570	3213	3855

地盤から決まる短期引抜き許容支持力

(砂質・礫質地盤 $\kappa : 52$)

杭本体径 (mm)	拡翼径 (mm)	有効断面積 (mm ²)	杭先端平均 N 値)					
			10	20	30	40	50	60
114.3	220	0.0277	10	19	29	39	48	58
	300	0.0604	21	42	63	84	105	126
	350	0.0859	30	60	89	119	149	179
139.8	350	0.0808	28	56	84	112	140	168
	400	0.1103	38	76	115	153	191	229
	450	0.1436	50	100	149	199	249	299
165.2	400	0.1042	36	72	108	144	181	217
	450	0.1376	48	95	143	191	239	286
190.7	400	0.0971	34	67	101	135	168	202
	450	0.1304	45	90	136	181	226	271
	500	0.1677	58	116	175	233	291	349
	570	0.2266	79	157	236	314	393	471
	600	0.2541	88	176	264	352	441	529
216.3	450	0.1222	42	85	127	170	212	254
	500	0.1596	55	111	166	221	277	332
	550	0.2008	70	139	209	278	348	418
	600	0.2459	85	171	256	341	426	512
	660	0.3053	106	212	318	423	529	635
267.4	500	0.1401	49	97	146	194	243	292
	550	0.1814	63	126	189	252	314	377
	600	0.2265	79	157	236	314	393	471
	650	0.2756	96	191	287	382	478	573
	700	0.3286	114	228	342	456	570	684
	750	0.3856	134	267	401	535	668	802
	800	0.4464	155	310	464	619	774	929
	850	0.5112	177	355	532	709	886	1064
318.5	600	0.2030	70	141	211	282	352	422
	650	0.2521	87	175	262	350	437	525
	700	0.3051	106	212	317	423	529	635
	750	0.3621	126	251	377	502	628	753
	800	0.4229	147	293	440	587	733	880

礫質地盤 : $26 \leq \bar{N}$

杭本体径 (mm)	拡翼径 (mm)	有効断面積 (mm ²)	杭先端平均 N 値)					
			10	20	30	40	50	60
355.6	650	0.2325	81	161	242	322	403	484
	700	0.2855	99	198	297	396	495	594
	750	0.3424	119	237	356	475	594	712
	800	0.4033	140	280	419	559	699	839
	850	0.4681	162	325	487	649	811	974
406.4	600	0.1528	53	106	159	212	265	318
	800	0.3727	129	259	388	517	646	776
	900	0.5062	176	351	527	702	878	1054
	1000	0.6554	227	455	682	909	1137	1364
457.2	650	0.1676	58	116	174	233	291	349
	900	0.4719	164	327	491	655	818	982
	1000	0.6212	215	431	646	861	1077	1292
	1100	0.7861	273	545	818	1090	1363	1635
508.0	750	0.2391	83	166	249	332	414	497
	1000	0.5827	202	404	606	808	1010	1212
	1250	1.0245	355	710	1065	1421	1776	2131

礫質地盤 : $26 \leq \bar{N}$

地盤から決まる短期引抜き許容支持力

(粘土質地盤 $\kappa : 47$)

杭本体径 (mm)	拡翼径 (mm)	有効断面積 (mm ²)	杭先端平均 N 値)					
			10	20	30	40	50	60
114.3	220	0.0277	9	18	26	35	44	52
	300	0.0604	19	38	57	76	95	114
	350	0.0859	27	54	81	108	135	162
139.8	350	0.0808	25	51	76	101	127	152
	400	0.1103	35	70	104	138	173	207
	450	0.1436	45	90	135	180	225	270
165.2	400	0.1042	33	65	98	131	163	196
	450	0.1376	43	86	129	173	216	259
190.7	400	0.0971	31	61	91	122	152	183
	450	0.1304	41	82	123	164	204	245
	500	0.1677	53	105	158	210	263	315
	570	0.2266	71	142	213	284	355	426
	600	0.2541	80	159	239	319	398	478
216.3	450	0.1222	38	77	115	153	192	230
	500	0.1596	50	100	150	200	250	300
	550	0.2008	63	126	189	252	315	378
	600	0.2459	77	154	231	308	385	463
	660	0.3053	96	191	287	383	478	574
267.4	500	0.1401	44	88	132	176	220	264
	550	0.1814	57	114	171	227	284	341
	600	0.2265	71	142	213	284	355	426
	650	0.2756	86	173	259	346	432	518
	700	0.3286	103	206	309	412	515	618
	750	0.3856	121	242	363	483	604	725
	800	0.4464	140	280	412	560	700	839
	850	0.5112	160	320	481	641	801	961
318.5	600	0.2030	64	127	191	255	381	382
	650	0.2521	79	158	237	316	395	474
	700	0.3051	96	191	287	383	478	574
	750	0.3621	114	227	340	454	567	681
	800	0.4229	133	265	398	530	663	795

杭本体径 (mm)	扩翼径 (mm)	有效断面積 (mm ²)	杭先端平均 N 值)					
			10	20	30	40	50	60
355.6	650	0.2325	73	146	219	291	364	437
	700	0.2855	90	180	268	358	447	537
	750	0.3424	107	215	322	429	537	644
	800	0.4033	126	253	379	506	632	758
	850	0.4681	147	293	440	587	733	880
406.4	600	0.1528	48	96	144	192	239	287
	800	0.3727	117	234	350	497	584	701
	900	0.5062	159	317	476	635	793	952
	1000	0.6554	205	411	616	822	1027	1232
457.2	650	0.1676	53	105	158	210	263	315
	900	0.4719	148	296	444	592	740	887
	1000	0.6212	195	389	584	779	973	1168
	1100	0.7861	246	493	739	985	1232	1478
508.0	750	0.2391	75	150	225	300	375	450
	1000	0.5827	183	365	548	730	913	1096
	1250	1.0245	321	642	963	1284	1605	1926

材料から決まる長期許容支持力

◇ 杭材から決まる長期許容支持力は次の式により算出をする。

$$Ra = F'' / 1.5 \times Ae \times (1 - \alpha 1 - \alpha 2)$$

【記号の説明】

- Ra : 材料から決まる長期許容支持力 (KN) te : 腐食しろ(外面1mm)を除いた杭厚(mm)
- F'' : 設計基準強度 (N/mm²) Ra : 杭の半径 (mm)
- F'' = (0.8+2.5te/r)かつF'' ≤ 235
- F'' = (0.8+2.5te/r)かつF'' ≤ 325
- F'' = (0.8+2.5te/r)かつF'' ≤ 440
- F : 杭材料の許容基準強度 (235N/mm²) ※STK400 α1 : 継手による低減率 (0.05/1カ所)
- 杭材料の許容基準強度 (325N/mm²) ※STK490 α2 : 細長比による低減率
- 杭材料の許容基準強度 (440N/mm²) ※基礎ぐい用高張力鋼管(SEAH590、HU590) (L/d > 100の場合、(L/d-100)/100)

材料から決まる長期許容支持力

軸径 (mm)	肉厚 (mm)	杭材の鉛直支持力			軸径 (mm)	肉厚 (mm)	杭材の鉛直支持力			軸径 (mm)	肉厚 (mm)	杭材の鉛直支持力		
		STK400	STK490	SEAH590 HU590			STK400	STK490	SEAH590 HU590			STK400	STK490	SEAH590 HU590
48.6	2.3	27	—	—	216.3	5.8	451	623	844	355.6	11.1	1,608	2,224	3,011
	3.2	48	—	—		8.2	709	980	1,327		12.7	1,899	2,627	3,557
60.5	2.3	33	—	—		10.3	938	1,297	1,757		16.0	—	3,456	4,680
	3.2	60	—	—		12.7	1,166	1,613	2,184		19.0	—	4,111	—
76.3	2.8	59	—	—		5.8	548	—	1,026		6.4	918	1,270	1,719
	3.2	74	—	—		6.0	572	—	1,071		7.9	1,194	1,652	2,237
	4.2	112	—	—	6.6	648	896	1,213	9.0	1,401	1,938	—		
89.1	2.8	68	—	—	8.0	828	1,146	1,552	9.5	1,498	2,072	2,806		
	3.2	85	—	—	9.3	1,003	1,387	1,878	12.7	2,134	2,951	3,997		
	4.2	129	—	—	12.7	1,460	2,020	2,735	16.0	2,831	3,915	5,301		
101.6	3.2	96	—	—	15.1	1,743	2,411	3,265	19.0	3,422	4,733	—		
	4.2	145	—	—	16.0	1,848	2,556	3,461	22.0	3,961	5,479	—		
114.3	4.5	179	247	334	19.0	2,191	3,030	—	6.4	1,026	1,420	1,923		
	6.0	264	365	494	6.0	673	931	1,260	7.9	1,332	1,842	2,494		
	8.6	391	541	—	6.9	805	1,114	1,508	9.5	1,668	2,307	3,124		
139.8	4.5	214	296	401	7.9	954	1,320	1,787	12.7	2,369	3,277	4,437		
	6.0	320	442	599	10.3	1,330	1,839	2,490	14.3	2,732	3,779	—		
	6.6	364	504	682	12.7	1,726	2,388	3,233	16.0	3,132	4,331	5,865		
	9.5	541	748	—	14.3	1,984	2,744	—	19.0	3,860	5,339	—		
	4.5	249	—	467	16.0	2,225	3,077	4,167	22.0	4,486	6,205	—		
165.2	5.0	289	399	540	17.4	2,421	3,349	—	6.4	1,134	1,569	2,125		
	7.1	464	642	870	19.0	2,643	3,656	—	7.9	1,471	2,034	2,754		
	9.3	633	875	—	6.4	810	1,121	1,518	9.5	1,839	2,544	3,445		
190.7	5.3	356	493	667	7.9	1,056	1,460	1,977	12.7	2,603	3,601	4,876		
	7.0	516	714	967	9.5	1,328	1,836	2,487	16.0	3,435	4,751	6,433		
	—	—	—	—	—	—	—	—	19.0	4,222	5,840	—		
	—	—	—	—	—	—	—	—	20.6	4,657	6,442	—		
—	—	—	—	—	—	—	—	22.0	5,011	6,931	—			

- ◇ 腐食しろは外面 1 mmを考慮しています。
- ◇ 継手溶接については、半自動溶接機による施工により低減なしとします。
※杭肉厚 6.0 mm未満で手溶接(アーク溶接)の場合は、1カ所あたり 5%の支持力低減とします。
- ◇ 細長比による低減率は
L/D > 100 の場合は(L/D-100)/100 とします

※ 12.7 mm以上の杭肉厚をご検討される場合は、弊社までお問い合わせください。

杭本体の断面諸元

(腐食しろを考慮しない場合)

外径 φ (mm)	厚さ (mm)	周長 (m)	重量 (kg/m)	杭有効断面積 (mm ²)	断面二次モーメント (× 10 ³ mm ⁴)	断面係数 (mm ³)	断面二次半径 (mm)
48.6	2.3	0.153	2.6	335	90	3,698	16.4
	3.2		3.6	456	118	4,863	16.1
	3.5		3.9	496	127	5,220	16.0
60.5	2.3	0.190	3.3	420	178	5,892	20.6
	3.2		4.5	576	237	7,836	20.3
	3.8		5.3	677	273	9,028	20.1
	5.5		7.5	950	363	11,992	19.5
76.3	2.8	0.240	5.1	646	437	11,455	26.0
	3.2		5.8	735	492	12,885	25.9
	4.2		7.5	951	620	16,251	25.5
	5.2		9.1	1,161	738	19,332	25.2
89.1	2.8	0.280	6.0	759	707	15,872	30.5
	3.2		6.8	863	797	17,895	30.4
	4.2		8.8	1,120	1,011	22,700	30.1
	5.5		11.3	1,444	1,267	28,435	29.6
	7.6		15.3	1,945	1,629	36,563	28.9
101.6	3.2	0.319	7.8	989	1,198	23,581	34.8
	4.2		10.1	1,285	1,526	30,041	34.5
	5.7		13.5	1,716	1,980	38,980	34.0
	8.1		18.7	2,378	2,618	51,540	33.2
114.3	4.5	0.359	12.2	1,551	2,342	40,980	38.9
	6.0		16.0	2,040	3,001	52,504	38.3
	8.6		22.4	2,854	4,013	70,212	37.5
139.8	4.5	0.439	15.0	1,912	4,380	62,654	47.9
	6.0		19.8	2,521	5,652	80,864	47.4
	6.6		21.7	2,760	6,137	87,798	47.2
	9.5		30.5	3,887	8,293	118,637	46.2
165.2	4.5	0.519	17.8	2,271	7,336	88,810	56.8
	5.0		19.8	2,515	8,076	97,778	56.7
	7.1		27.7	3,525	11,035	133,594	56.0
	9.3		35.8	4,553	13,880	168,044	55.2

※ 表中の厚さ以外で製造する場合があります。

杭本体の断面諸元

(腐食しろを考慮しない場合)

外径 φ (mm)	厚さ (mm)	周長 (m)	重量 (kg/m)	杭有効断面積 (mm ²)	断面二次モーメント (× 10 ³ mm ⁴)	断面係数 (mm ³)	断面二次半径 (mm)
190.7	5.3	0.599	24.2	3,085	13,268	139,149	65.6
	7.0		31.7	4,038	17,057	178,885	65.0
216.3	5.8	0.680	30.1	3,834	21,250	196,484	74.5
	8.2		42.1	5,358	29,050	268,607	73.6
	10.3		52.3	6,662	35,429	327,594	72.9
	12.7		63.8	8,119	42,234	390,514	72.1
267.4	5.8	0.840	37.4	4,764	40,775	304,974	92.5
	6.0		38.7	4,925	42,086	314,778	92.4
	6.6		42.4	5,405	45,982	343,916	92.2
	8.0		51.2	6,516	54,860	410,318	91.8
	9.3		59.2	7,537	62,842	470,023	91.3
	12.7		79.8	10,157	82,567	617,557	90.2
	15.1		94.0	11,963	95,526	714,480	89.4
	16.0		99.2	12,630	100,187	749,341	89.1
	19.0		116.4	14,820	114,969	859,904	88.1
318.5	6.0	1.001	46.2	5,888	71,895	451,462	110.5
	6.9		53.0	6,751	81,977	514,772	110.2
	7.9		60.5	7,705	92,972	583,811	109.8
	10.3		78.3	9,968	118,484	744,012	109.0
	12.7		95.8	12,195	142,792	896,654	108.2
	14.3		107.3	13,659	158,348	994,335	107.7
	16.0		119.4	15,198	174,321	1,094,636	107.1
	17.4		129.2	16,451	187,055	1,174,599	106.6
	19.0		140.3	17,868	201,154	1,263,132	106.1
355.6	6.4	1.117	55.1	7,018	107,001	601,806	123.5
	7.9		67.7	8,625	130,408	733,455	123.0
	9.5		81.1	10,324	154,702	870,088	122.4
	11.1		94.3	12,007	178,312	1,002,881	121.9
	12.7		107.4	13,674	201,252	1,131,904	121.3
	16.0		134.0	17,062	246,505	1,386,417	120.2
	19.0		157.7	20,082	285,310	1,604,669	119.2

※ 12.7 mm以上の厚さをご検討される場合は、弊社までお問い合わせください。

杭本体の断面諸元

(腐食しろを考慮しない場合)

外径 φ (mm)	厚さ (mm)	周長 (m)	重量 (kg/m)	杭有効断面積 (mm ²)	断面二次モーメント (× 10 ³ mm ⁴)	断面係数 (mm ³)	断面二次半径 (mm)
406.4	6.4	1.277	63.1	8,038	160,809	791,384	141.4
	7.9		77.6	9,885	196,301	966,048	140.9
	9.5		93.0	11,840	233,268	1,147,973	140.4
	12.7		123.3	15,700	304,503	1,498,537	139.3
	16.0		154.1	19,614	374,298	1,842,019	138.1
	19.0		181.5	23,112	434,626	2,138,907	137.1
457.2	6.4	1.436	71.2	9,059	230,175	1,006,891	159.4
	7.9		87.5	11,145	281,326	1,230,649	158.9
	9.5		104.9	13,355	334,750	1,464,346	158.3
	12.7		139.2	17,726	438,140	1,916,624	157.2
	14.3		156.2	19,887	488,141	2,135,350	156.7
	16.0		174.1	22,166	540,054	2,362,440	156.1
	19.0		205.3	26,143	628,675	2,750,109	155.1
	22.0		236.1	30,064	713,571	3,121,484	154.1
508.0	6.4	1.596	79.2	10,080	317,076	1,248,329	177.4
	7.9		97.4	12,405	387,923	1,527,256	176.8
	9.5		116.8	14,870	462,079	1,819,210	176.3
	12.7		155.1	19,752	606,085	2,386,163	175.2
	16.0		194.1	24,718	748,711	2,947,680	174.0
	19.0		229.1	29,174	873,323	3,438,280	173.0
	20.6		247.6	31,527	937,861	3,692,367	172.5
	22.0		263.7	33,573	993,254	3,910,447	172.0

※ 表中の厚さ以外で製造する場合があります。

※ 12.7 mm以上の厚さをご検討される場合は、弊社までお問い合わせください。

杭本体の断面諸元(拡頭管)

(腐食しろを考慮しない場合)

外径 φ (mm)	厚さ (mm)	周長 (m)	重量 (kg/m)	杭有効断面積 (mm ²)	断面二次モーメント (× 10 ³ mm ⁴)	断面係数 (mm ³)	断面二次半径 (mm)
558.8	6.4	1.746	87.2	11,041	416,624	1,499,188	194.3
	7.9		106.7	13,591	510,107	1,835,576	193.7
	9.5		128.0	16,296	608,118	2,188,264	193.2
	12.7		170.1	21,658	798,951	2,874,959	192.1
	16.0		213.0	27,120	988,643	3,557,551	190.9
	19.0		251.5	32,025	1,154,980	4,156,100	189.9
	22.0		289.6	36,875	1,315,634	4,734,200	188.9
609.6	6.4	1.915	95.2	12,122	551,382	1,808,996	213.3
	7.9		117.2	14,926	675,588	2,216,495	212.8
	9.5		140.6	17,901	806,015	2,644,405	212.2
	12.7		187.0	23,803	1,060,583	3,479,603	211.1
	16.0		234.2	29,822	1,314,488	4,312,626	209.9
	19.0		276.7	35,235	1,537,881	5,045,543	208.9
	22.0		318.8	40,591	1,754,349	5,755,739	207.9
660.4	6.4	2.075	103.2	13,143	702,740	2,128,224	231.2
	7.9		127.1	16,186	861,533	2,609,125	230.7
	9.5		152.5	19,416	1,028,486	3,114,738	230.2
	12.7		202.9	25,829	1,354,977	4,103,505	229.0
	16.0		254.3	32,375	1,681,488	5,092,333	227.9
	19.0		300.6	38,266	1,969,523	5,964,637	226.9
	22.0		373.9	47,610	2,829,700	7,957,538	243.8
711.2	6.4	2.234	111.2	14,164	879,535	2,473,383	249.2
	7.9		137.0	17,446	1,078,806	3,033,763	248.7
	9.5		164.4	20,932	1,288,538	3,623,561	248.1
	12.7		218.8	27,855	1,699,363	4,778,861	247.0
	16.0		274.3	34,927	2,111,149	5,936,865	245.9
	19.0		330.8	42,499	2,544,142	7,194,869	244.8
	22.0		398.3	51,353	3,007,075	8,573,873	243.7
762.0	6.4	2.394	119.3	15,185	1,083,744	2,844,472	267.2
	7.9		146.9	18,706	1,329,846	3,490,409	266.6
	9.5		176.3	22,447	1,589,103	4,170,873	266.1
	12.7		234.7	29,881	2,097,661	5,505,672	265.0
	16.0		294.4	37,479	2,608,410	6,846,220	263.8
812.8	6.4	2.553	127.3	16,205	1,317,342	3,241,491	285.1
	7.9		156.8	19,966	1,617,091	3,979,062	284.6
	9.5		188.2	23,962	1,933,113	4,756,676	284.0
	12.7		250.6	31,906	2,553,792	6,283,938	282.9
	16.0		314.4	40,031	3,178,211	7,820,401	281.8
	19.0		372.0	47,358	3,732,289	9,183,782	280.7

※ 表中の厚さ以外で製造する場合があります。

※ 12.7 mm以上の厚さをご検討される場合は、弊社までお問い合わせください。

杭本体の断面諸元

(腐食しろを外周1mm考慮した場合)

外径 φ (mm)	厚さ (mm)	周長 (m)	重量 (kg/m)	杭有効断面積 (mm ²)	断面二次モーメント (× 10 ³ mm ⁴)	断面係数 (mm ³)	断面二次半径 (mm)
48.6	2.3	0.146	1.5	185	47	2,037	16.0
	3.2		2.4	307	76	3,252	15.7
	3.5		2.7	346	84	3,624	15.6
60.5	2.3	0.184	1.8	233	96	3,266	20.2
	3.2		3.1	389	154	5,276	19.9
	3.8		3.8	490	190	6,509	19.7
	5.5		6.0	763	280	9,574	19.2
76.3	2.8	0.233	3.2	410	269	7,252	25.6
	3.2		3.9	498	324	8,720	25.5
	4.2		5.6	714	452	12,176	25.2
	5.2		7.3	924	570	15,341	24.8
89.1	2.8	0.274	3.8	482	439	10,073	30.2
	3.2		4.6	586	529	12,142	30.0
	4.2		6.6	843	743	17,058	29.7
	5.5		9.2	1,167	998	22,924	29.2
	7.6		13.1	1,688	1,360	31,239	28.6
101.6	3.2	0.313	5.3	673	798	16,030	34.4
	4.2		7.6	969	1,126	22,619	34.1
	5.7		11.0	1,401	1,581	31,737	33.6
	8.1		16.2	2,062	2,219	44,550	32.8
114.3	4.5	0.353	9.4	1,196	1,772	31,558	38.5
	6.0		13.2	1,685	2,431	43,293	38.0
	8.6		19.6	2,500	3,443	61,326	37.1
139.8	4.5	0.433	11.6	1,476	3,330	48,329	47.5
	6.0		16.4	2,085	4,603	66,804	47.0
	6.6		18.3	2,325	5,087	73,838	46.8
	9.5		27.1	3,453	7,247	105,179	45.8
165.2	4.5	0.513	13.8	1,755	5,598	68,603	56.5
	5.0		15.7	2,000	6,339	77,681	56.3
	7.1		23.6	3,009	9,297	113,936	55.6
	9.3		36.9	4,704	19,176	203,247	63.8

※ 表中の厚さ以外で製造する場合があります。

杭本体の断面諸元

(腐食しろを外周1mm考慮した場合)

外径 φ (mm)	厚さ (mm)	周長 (m)	重量 (kg/m)	杭有効断面積 (mm ²)	断面二次モーメント (× 10 ³ mm ⁴)	断面係数 (mm ³)	断面二次半径 (mm)
190.7	5.3	0.593	19.6	2,490	10,588	112,224	65.2
	7.0		27.0	3,442	14,377	152,382	64.6
216.3	5.8	0.673	24.8	3,158	17,332	161,760	74.1
	8.2		36.8	4,682	25,133	234,555	73.3
	10.3		47.0	5,986	31,512	294,093	72.6
	12.7		58.5	7,443	38,317	357,600	71.7
267.4	5.8	0.834	30.8	3,928	33,354	251,351	92.2
	6.0		32.1	4,088	34,665	261,229	92.1
	6.6		35.9	4,568	38,561	290,587	91.9
	8.0		44.6	5,680	47,439	357,489	91.4
	9.3		52.6	6,701	55,421	417,643	90.9
	12.7		73.2	9,320	75,147	566,290	89.8
	15.1		87.4	11,126	88,105	663,942	89.0
	16.0		92.6	11,794	92,766	699,067	88.7
	19.0		109.8	13,983	107,548	810,463	87.7
318.5	6.0	0.994	38.4	4,891	59,333	374,932	110.1
	6.9		45.2	5,754	69,415	438,641	119.8
	7.9		52.7	6,708	80,409	508,117	109.5
	10.3		70.5	8,971	105,921	669,330	108.7
	12.7		87.9	11,198	130,230	822,936	107.8
	14.3		99.5	12,662	145,785	921,234	107.3
	16.0		111.5	14,201	161,758	1,022,169	106.7
	17.4		121.4	15,454	174,492	1,102,638	106.3
	19.0		132.5	16,871	188,591	1,191,730	105.7
355.6	6.4	1.111	46.4	5,904	89,500	506,223	123.1
	7.9		59.0	7,512	112,907	638,616	122.6
	9.5		72.3	9,211	137,201	776,023	122.0
	11.1		85.6	10,894	160,811	909,566	121.5
	12.7		98.6	12,561	183,752	1,039,319	121.0
	16.0		125.3	15,948	229,004	1,295,272	119.8
	19.0		149.0	18,968	267,809	1,514,758	118.8

※ 12.7 mm以上の厚さをご検討される場合は、弊社までお問い合わせください。

杭本体の断面諸元

(腐食しろを外周1mm考慮した場合)

外径 φ (mm)	厚さ (mm)	周長 (m)	重量 (kg/m)	杭有効断面積 (mm ²)	断面二次モーメント (× 10 ³ mm ⁴)	断面係数 (mm ³)	断面二次半径 (mm)
406.4	6.4	1.270	53.1	6,765	134,658	6,65,964	141.1
	7.9		67.6	8,612	170,150	8,41,492	140.6
	9.5		83.0	10,567	207,117	1,024,316	140.0
	12.7		113.3	14,427	278,351	1,376,615	138.9
	16.0		144.1	18,341	348,147	1,721,795	137.8
	19.0		171.5	21,839	408,474	2,020,151	136.8
457.2	6.4	1.430	59.9	7,627	192,910	847,583	159.0
	7.9		76.3	9,713	244,061	1,072,323	158.5
	9.5		93.6	11,922	297,484	1,307,048	158.0
	12.7		128.0	16,293	400,875	1,761,312	156.9
	14.3		144.9	18,455	450,875	2,980,999	156.3
	16.0		162.8	20,733	502,788	2,209,087	155.7
	19.0		194.1	24,711	591,409	2,598,459	154.7
	22.0		224.9	28,631	676,306	2,971,467	153.7
508.0	6.4	1.590	66.7	8,488	265,923	1,051,080	177.0
	7.9		84.9	10,814	336,771	1,331,110	176.5
	9.5		104.3	13,278	410,927	1,624,217	175.9
	12.7		142.6	18,160	554,933	2,193,411	174.8
	16.0		181.6	23,126	697,558	2,757,148	173.7
	19.0		216.6	27,582	822,171	3,249,687	172.7
	20.6		235.1	29,935	886,709	3,504,778	172.1
	22.0		251.2	31,981	942,101	3,723,721	171.6

※ 表中の厚さ以外で製造する場合があります。

※ 12.7 mm以上の厚さをご検討される場合は、弊社までお問い合わせください。

杭本体の断面諸元(拡頭管)

(腐食しろを外周1mm考慮した場合)

外径 φ (mm)	厚さ (mm)	周長 (m)	重量 (kg/m)	杭有効断面積 (mm ²)	断面二次モーメント (× 10 ³ mm ⁴)	断面係数 (mm ³)	断面二次半径 (mm)
558.8	6.4	1.740	73.0	9,299	349,597	1,262,539	193.9
	7.9		93.1	11,849	443,079	1,600,143	193.4
	9.5		114.3	14,554	541,091	1,954,104	192.8
	12.7		156.4	19,916	731,924	2,643,279	191.7
	16.0		199.3	25,377	921,616	3,328,336	190.6
	19.0		237.9	30,283	1,087,953	3,929,047	189.5
	22.0		275.9	35,133	1,248,607	4,509,234	188.5
609.6	6.4	1.909	80.2	10,211	462,904	1,523,712	212.9
	7.9		102.2	13,015	587,109	1,932,552	212.4
	9.5		125.6	15,990	717,536	2,361,871	211.8
	12.7		171.9	21,892	972,105	3,199,818	210.7
	16.0		219.2	27,911	1,226,010	4,035,583	209.6
	19.0		261.7	33,324	1,449,403	4,770,912	208.6
	22.0		308.8	38,680	1,665,871	5,483,446	207.5
660.4	6.4	2.068	87.0	11,072	590,205	1,792,845	230.9
	7.9		110.9	14,115	748,998	2,275,207	230.4
	9.5		136.2	17,346	915,952	2,782,356	229.3
	12.7		186.6	23,758	1,242,442	3,774,126	228.7
	16.0		238.0	30,304	1,568,954	4,765,958	227.5
	19.0		284.3	36,195	1,856,988	5,640,911	226.5
711.2	6.4	2.228	93.7	11,934	738,936	2,083,858	248.8
	7.9		119.5	15,216	938,207	2,645,818	248.3
	9.5		146.9	18,702	1,147,939	3,237,279	247.8
	12.7		201.3	25,625	1,558,764	4,395,837	246.6
	16.0		256.8	32,967	1,970,550	5,557,107	245.5
	22.0		356.4	45,380	2,689,101	7,583,478	243.4
762.0	6.4	2.388	100.5	12,795	910,764	2,396,749	266.8
	7.9		128.2	16,317	1,156,866	3,044,385	266.3
	9.5		157.5	20,258	1,416,123	3,726,641	265.7
	12.7		215.9	27,491	1,924,682	5,064,952	264.6
	16.0		275.6	35,090	2,435,431	6,409,028	263.5
812.8	6.4	2.547	107.3	13,656	1,107,357	2,731,518	284.8
	7.9		136.8	17,417	1,407,106	3,470,908	284.2
	9.5		168.2	21,413	1,723,129	4,250,441	283.7
	12.7		230.6	29,357	2,343,808	5,781,470	282.6
	16.0		294.4	37,482	2,968,226	7,321,722	281.4
	19.0		351.9	44,809	3,522,305	8,688,467	280.4

※ 表中の厚さ以外で製造する場合があります。

※ 12.7 mm以上の厚さをご検討される場合は、弊社までお問い合わせください。

杭本体鋼管の許容圧縮・引張強さ

(腐食しをを外周1mm考慮した場合)

外径 φ (mm)	厚さ (mm)	杭軸有効 断面積 (mm ²)	低減 率 Rc	STK400、SKK400		STK490、SKK490		SEAH590、HU590	
				長期許容 圧縮・引張 強さ (kN)	短期許容 圧縮・引張 強さ (kN)	長期許容 圧縮・引張 強さ (kN)	短期許容 圧縮・引張 強さ (kN)	長期許容 圧縮・引張 強さ (kN)	短期許容 圧縮・引張 強さ (kN)
48.6	2.3	185	0.933	27	41	—	—	—	—
	3.2	307	1.000	48	72	—	—	—	—
	3.5	346	1.000	54	81	—	—	—	—
60.5	2.3	233	0.907	33	50	—	—	—	—
	3.2	389	0.981	60	90	—	—	—	—
	3.8	490	1.000	77	115	—	—	—	—
	5.5	763	1.000	119	179	—	—	—	—
76.3	2.8	410	0.918	59	88	—	—	—	—
	3.2	498	0.944	74	110	—	—	—	—
	4.2	714	1.000	112	168	—	—	—	—
	5.2	924	1.000	145	217	—	—	—	—
89.1	2.8	482	0.901	68	102	—	—	—	—
	3.2	586	0.923	85	127	—	—	—	—
	4.2	843	0.979	129	194	—	—	—	—
	5.5	1,167	1.000	183	274	—	—	—	—
	7.6	1,668	1.000	261	392	—	—	—	—
101.6	3.2	673	0.908	96	144	—	—	—	—
	4.2	969	0.957	145	218	—	—	—	—
	5.7	1,401	1.000	219	329	—	—	—	—
	8.1	2,062	1.000	323	485	—	—	—	—
114.3	4.5	1,196	0.953	179	268	247	371	334	502
	6.0	1,685	1.000	264	396	365	548	494	742
	8.6	2,500	1.000	391	587	541	812	—	—
139.8	4.5	1,476	0.925	214	321	296	444	401	601
	6.0	2,085	0.978	319	479	442	663	599	899
	6.6	2,325	1.000	364	546	504	755	682	1,023
	9.5	3,453	1.000	541	811	748	1,122	—	—
165.2	4.5	1,756	0.905	249	373	344	516	467	700
	5.0	2,000	0.921	288	433	399	599	540	811
	7.1	3,009	0.984	464	696	641	962	870	1,305
	9.3	4,039	1.000	633	949	875	1,313	—	—

※ 表中の厚さ以外で製造する場合があります。

杭本体鋼管の許容圧縮・引張強さ

(腐食しをを外周1mm考慮した場合)

外径 φ (mm)	厚さ (mm)	杭軸有効 断面積 (mm ²)	低減 率 Rc	STK400、SKK400		STK490、SKK490		SEAH590、HU590	
				長期許容 圧縮・引張 強さ (kN)	短期許容 圧縮・引張 強さ (kN)	長期許容 圧縮・引張 強さ (kN)	短期許容 圧縮・引張 強さ (kN)	長期許容 圧縮・引張 強さ (kN)	短期許容 圧縮・引張 強さ (kN)
190.7	5.3	2,491	0.912	356	534	493	739	667	1,001
	7.0	3,444	0.957	516	774	714	1,071	967	1,450
216.3	5.8	3,159	0.911	451	676	623	935	844	1,266
	8.2	4,684	0.966	709	1,063	980	1,471	1,327	1,991
	10.3	5,989	1.000	938	1,408	1,297	1,947	1,757	2,635
	12.7	7,447	1.000	1,166	1,750	1,613	2,420	2,184	3,277
267.4	5.8	3,930	0.890	548	822	758	1,137	1,026	1,539
	6.0	4,090	0.893	572	858	791	1,187	1,071	1,607
	6.6	4,571	0.905	648	972	896	1,344	1,213	1,820
	8.0	5,683	0.931	828	1,243	1,146	1,719	1,552	2,328
	9.3	6,704	0.955	1,003	1,505	1,387	2,081	1,878	2,817
	12.7	9,325	1.000	1,460	2,191	2,020	3,031	2,735	4,103
	15.1	11,132	1.000	1,743	2,616	2,411	3,618	3,265	4,898
	16.0	11,800	1.000	1,848	2,773	2,556	3,835	3,461	5,192
318.5	6.0	4,893	0.878	673	1,010	931	1,396	1,260	1,890
	6.9	5,757	0.893	805	1,208	1,114	1,671	1,508	2,262
	7.9	6,711	0.908	954	1,432	1,320	1,980	1,787	2,681
	10.3	8,975	0.946	1,330	1,995	1,839	2,759	2,490	3,736
	12.7	11,203	0.984	1,726	2,591	2,388	3,583	3,233	4,851
	14.3	12,669	1.000	1,984	2,977	2,744	4,117	—	—
	16.0	14,208	1.000	2,225	3,339	3,077	4,618	4,167	6,251
	17.4	15,462	1.000	2,421	3,634	3,349	5,025	—	—
	19.0	16,880	1.000	2,643	3,967	3,656	5,486	—	—
355.6	6.4	5,907	0.876	810	1,216	1,121	1,682	1,518	2,277
	7.9	7,515	0.897	1,056	1,584	1,460	2,191	1,977	2,966
	9.5	9,215	0.920	1,328	1,992	1,836	2,755	2,487	3,730
	11.1	10,899	0.942	1,608	2,413	2,224	3,337	3,011	4,518
	12.7	12,567	0.965	1,899	2,850	2,627	3,941	3,557	5,336
	16.0	15,956	1.000	2,499	3,750	3,456	5,186	4,680	7,021
	19.0	18,978	1.000	2,972	4,460	4,111	6,168	—	—

※ 表中の厚さ以外で製造する場合があります。

※ SEAH590、HU590 また、12.7 mm以上の厚さをご検討される場合は、弊社までお問い合わせください。

杭本体鋼管の許容圧縮・引張強さ

(腐食しをを外周1mm考慮した場合)

外径 φ (mm)	厚さ (mm)	杭軸有効 断面積 (mm ²)	低減 率 Rc	STK400、SKK400		STK490、SKK490		SEAH590、HU590	
				長期許容 圧縮・引張 強さ (kN)	短期許容 圧縮・引張 強さ (kN)	長期許容 圧縮・引張 強さ (kN)	短期許容 圧縮・引張 強さ (kN)	長期許容 圧縮・引張 強さ (kN)	短期許容 圧縮・引張 強さ (kN)
406.4	6.4	6,769	0.866	918	1,378	1,270	1,905	1,719	2,579
	7.9	8,617	0.885	1,194	1,792	1,652	2,478	2,237	3,355
	9.5	10,572	0.905	1,498	2,248	2,072	3,109	2,806	4,210
	12.7	14,434	0.944	2,134	3,202	2,951	4,428	3,997	5,995
	16.0	18,350	0.985	2,831	4,248	3,915	5,874	5,301	7,953
	19.0	21,850	1.000	3,422	5,135	4,733	7,101	—	—
	22.0	25,294	1.000	3,961	5,944	5,479	8,221	—	—
457.2	6.4	7,631	0.859	1,026	1,540	1,420	2,130	1,923	2,884
	7.9	9,718	0.875	1,332	1,998	1,842	2,763	2,494	3,741
	9.5	11,928	0.893	1,668	2,503	2,307	3,462	3,124	4,687
	12.7	16,302	0.928	2,369	3,555	3,277	4,917	4,437	6,656
	14.3	18,455	0.948	2,786	4,181	3,853	5,782	—	—
	16.0	20,744	0.964	3,132	4,699	4,331	6,499	5,865	8,799
	19.0	24,723	0.997	3,860	5,792	5,339	8,011	—	—
	22.0	28,646	1.000	4,486	6,732	6,205	9,310	—	—
508.0	6.4	8,492	0.853	1,134	1,702	1,569	2,354	2,125	3,187
	7.9	10,819	0.868	1,471	2,207	2,034	3,052	2,754	4,132
	9.5	13,285	0.884	1,839	2,760	2,544	3,817	3,445	5,167
	12.7	18,169	0.915	2,603	3,907	3,601	5,403	4,876	7,315
	16.0	23,138	0.948	3,435	5,155	4,751	7,129	6,433	9,651
	19.0	27,596	0.977	4,222	6,336	5,840	8,762	—	—
	20.6	29,935	0.992	4,657	6,989	6,442	9,666	—	—
	22.0	31,997	1.000	5,011	7,519	6,931	10,399	—	—

※ 表中の厚さ以外で製造する場合があります。

※ SEAH590、HU590 また、12.7 mm以上の厚さをご検討される場合は、弊社までお問い合わせください。

※ STK490、SKK490 の項目には STKN490B 材も含まれます。

※ STK540 については、平成 12 年建設省告示 2464 号による。

F: 基準強度, STK400、SKK400 では 235N/mm²、STK490、STKN490B、SKK490 では 325N/mm²、SEAH590、HU590 では 440N/mm²

Rc: 低減率 $Rc=0.80+2.5(t-c)/r$

t: 杭体鋼管厚(mm)、c: 腐食代(1mm)、r: 杭体の半径(mm)

fc: 長期許容圧縮応力度 $fc=Rc \cdot F/1.5$

※SEAH590、HU590 につても告示に従い低減させ使用する。

短期許容圧縮応力度は、長期許容圧縮応力度の 1.5 倍

杭本体鋼管の許容圧縮・引張強さ(拡頭管)

(腐食しをを外周1mm考慮した場合)

外径 φ (mm)	厚さ (mm)	杭軸有効 断面積 (mm ²)	低減 率 Rc	STK400、SKK400		STK490、SKK490		SEAH590、HU590	
				長期許容 圧縮・引張 強さ (kN)	短期許容 圧縮・引張 強さ (kN)	長期許容 圧縮・引張 強さ (kN)	短期許容 圧縮・引張 強さ (kN)	長期許容 圧縮・引張 強さ (kN)	短期許容 圧縮・引張 強さ (kN)
558.8	6.4	9,354	0.848	1,242	1,864	1,718	2,578	—	—
	7.9	11,920	0.862	1,609	2,415	2,226	3,339	—	—
	9.5	14,642	0.876	2,009	3,014	2,778	4,168	3,762	5,643
	12.7	20,036	0.905	2,840	4,261	3,928	5,893	5,318	7,978
	16.0	25,532	0.934	3,734	5,604	5,165	7,750	6,994	10,493
	19.0	30,468	0.961	4,585	6,881	6,342	9,516	—	—
	22.0	35,349	0.988	5,469	8,207	7,565	11,350	—	—
609.6	6.4	10,216	0.844	1,350	2,026	1,868	2,802	—	—
	7.9	13,021	0.857	1,748	2,622	2,417	3,627	—	—
	9.5	15,998	0.870	2,180	3,271	3,015	4,523	4,081	6,122
	12.7	21,903	0.896	3,073	4,612	4,251	6,378	5,754	8,632
	16.0	27,926	0.923	4,036	6,057	5,583	8,377	7,557	11,337
	19.0	33,341	0.948	4,950	7,428	6,846	10,272	—	—
	22.0	38,700	0.972	5,891	8,840	8,148	12,225	—	—
660.4	6.4	11,078	0.841	1,459	2,189	2,018	3,028	—	—
	7.9	14,123	0.852	1,884	2,828	2,606	3,911	—	—
	9.5	17,355	0.864	2,348	3,524	3,248	4,873	—	—
	12.7	23,771	0.889	3,309	4,966	4,577	6,868	—	—
	16.0	30,320	0.914	4,340	6,512	6,002	9,006	—	—
	19.0	36,214	0.936	5,308	7,966	7,342	11,016	—	—
711.2	6.4	11,940	0.838	1,567	2,351	2,167	3,252	—	—
	7.9	15,224	0.849	2,024	3,037	2,800	4,201	—	—
	9.5	18,711	0.860	2,520	3,782	3,485	5,230	—	—
	12.7	25,638	0.882	3,541	5,314	4,898	7,349	—	—
	16.0	32,713	0.905	4,636	6,957	6,413	9,622	—	—
	22.0	45,403	0.948	6,740	10,115	9,323	13,989	—	—
762.0	6.4	12,801	0.835	1,674	2,512	2,315	3,474	—	—
	7.9	16,325	0.845	2,160	3,242	2,988	4,483	—	—
	9.5	20,068	0.856	2,690	4,037	3,721	5,583	—	—
	12.7	27,505	0.877	3,777	5,669	5,225	7,840	—	—
	16.0	35,107	0.898	4,937	7,409	6,829	10,246	—	—
812.8	6.4	13,663	0.833	1,782	2,675	2,465	3,699	—	—
	7.9	17,426	0.842	2,298	3,448	3,178	4,769	—	—
	9.5	21,424	0.852	2,858	4,290	3,954	5,932	—	—
	12.7	29,372	0.872	4,011	6,019	5,548	8,324	—	—
	16.0	37,501	0.892	5,238	7,861	7,246	10,872	—	—
	19.0	44,832	0.911	6,396	9,598	8,846	13,274	—	—

※ 表中の厚さ以外で製造する場合があります。

※ SEAH590、HU590 また、12.7 mm以上の厚さをご検討される場合は、弊社までお問い合わせください。

杭本体鋼管の許容曲げ強さ

(腐食しろを外周1mm考慮した場合)

外径 φ (mm)	厚さ (mm)	断面係数 ($\times 10^3 \text{mm}^3$)	低減 率 Rc	STK400、SKK400		STK490、SKK490		SEAH590、HU590	
				長期許容 曲げ強さ (kN)	短期許容 曲げ強さ (kN)	長期許容 曲げ強さ (kN)	短期許容 曲げ強さ (kN)	長期許容 曲げ強さ (kN)	短期許容 曲げ強さ (kN)
48.6	2.3	2.0	0.934	0.3	0.4	—	—	—	—
	3.2	3.3	1.000	0.5	0.8	—	—	—	—
	3.5	3.6	1.000	0.6	0.9	—	—	—	—
60.5	2.3	3.3	0.907	0.5	0.7	—	—	—	—
	3.2	5.3	0.982	0.8	1.2	—	—	—	—
	3.8	6.5	1.000	1.0	1.5	—	—	—	—
	5.5	9.6	1.000	1.5	2.3	—	—	—	—
76.3	2.8	7.3	0.918	1.0	1.6	—	—	—	—
	3.2	8.7	0.944	1.3	1.9	—	—	—	—
	4.2	12.2	1.000	1.9	2.9	—	—	—	—
	5.2	15.3	1.000	2.4	3.6	—	—	—	—
89.1	2.8	10.1	0.901	1.4	2.1	—	—	—	—
	3.2	12.1	0.923	1.8	2.6	—	—	—	—
	4.2	17.1	0.980	2.6	3.9	—	—	—	—
	5.5	22.9	1.000	3.6	5.4	—	—	—	—
	7.6	31.3	1.000	4.9	7.3	—	—	—	—
101.6	3.2	16.0	0.908	2.3	3.4	—	—	—	—
	4.2	22.6	0.957	3.4	5.1	—	—	—	—
	5.7	31.8	1.000	5.0	7.5	—	—	—	—
	8.1	44.6	1.000	7.0	10.5	—	—	—	—
114.3	4.5	31.6	0.953	4.7	7.1	6.5	9.8	8.8	13.2
	6.0	43.3	1.000	6.8	10.2	9.4	14.1	12.7	19.0
	8.6	61.3	1.000	9.6	14.4	13.3	19.9	—	—
139.8	4.5	48.4	0.925	7.0	10.5	9.7	14.5	13.1	19.7
	6.0	66.8	0.979	10.2	15.4	14.2	21.3	19.2	28.8
	6.6	73.9	1.000	11.6	17.4	16.0	24.0	21.7	32.5
	9.5	105.2	1.000	16.5	24.7	22.8	34.2	—	—
165.2	4.5	68.6	0.906	9.7	14.6	13.5	20.2	18.2	27.4
	5.0	77.7	0.921	11.2	16.8	15.5	23.3	21.0	31.5
	7.1	114.0	0.985	17.6	26.4	24.3	36.5	32.9	49.4
	9.3	148.9	1.000	23.3	35.0	32.2	48.4	—	—

※ 表中の厚さ以外で製造する場合があります。

※ SEAH590、HU590 また、12.7 mm以上の厚さをご検討される場合は、弊社までお問い合わせください。

杭本体鋼管の許容曲げ強さ

(腐食しろを外周1mm考慮した場合)

外径 φ (mm)	厚さ (mm)	断面係数 ($\times 10^3\text{mm}^3$)	低減 率 Rc	STK400、SKK400		STK490、SKK490		SEAH590、HU590	
				長期許容 曲げ強さ (kN)	短期許容 曲げ強さ (kN)	長期許容 曲げ強さ (kN)	短期許容 曲げ強さ (kN)	長期許容 曲げ強さ (kN)	短期許容 曲げ強さ (kN)
190.7	5.3	112.3	0.912	16.1	24.1	22.2	33.3	30.1	45.1
	7.0	152.5	0.957	22.8	34.3	31.6	47.4	42.8	64.2
216.3	5.8	161.8	0.911	23.1	34.6	31.9	47.9	43.2	64.9
	8.2	234.7	0.966	35.5	53.3	49.1	73.7	66.5	99.7
	10.3	294.2	1.000	46.1	69.1	63.7	95.6	86.3	129.5
	12.7	357.8	1.000	56.0	84.1	77.5	116.3	104.9	157.4
267.4	5.8	251.5	0.890	35.0	52.6	48.5	72.7	65.6	98.5
	6.0	261.4	0.893	36.5	54.8	50.6	75.9	68.5	102.7
	6.6	290.7	0.905	41.2	61.8	57.0	85.5	77.2	115.8
	8.0	357.7	0.931	52.1	78.3	72.1	108.2	97.7	146.5
	9.3	417.9	0.955	62.5	93.8	86.4	129.7	117.0	175.6
	12.7	566.6	1.000	88.7	133.1	122.7	184.1	166.2	249.3
	15.1	664.3	1.000	104.0	156.1	143.9	215.9	194.8	292.3
	16.0	699.4	1.000	109.5	164.4	151.5	227.3	205.1	307.7
318.5	6.0	375.1	0.878	51.6	77.4	71.3	107.0	96.6	144.9
	6.9	438.9	0.893	61.4	92.1	84.9	127.4	114.9	172.4
	7.9	508.4	0.908	72.3	108.5	100.0	150.0	135.4	203.1
	10.3	669.7	0.946	99.2	148.9	137.2	205.9	185.8	278.7
	12.7	823.4	0.984	126.9	190.4	175.5	263.3	237.6	356.5
	14.3	921.7	1.000	144.3	216.6	199.6	299.6	—	—
	16.0	1,022.7	1.000	160.2	240.3	221.5	332.4	300.0	450.0
	17.4	1,103.2	1.000	172.8	259.3	239.0	358.5	—	—
	19.0	1,192.3	1.000	186.7	280.2	258.3	387.5	—	—
355.6	6.4	506.5	0.876	69.5	104.3	96.1	144.2	130.1	195.2
	7.9	638.9	0.897	89.8	134.7	124.1	186.3	168.1	252.2
	9.5	776.4	0.920	111.9	167.9	154.7	232.1	209.5	314.3
	11.1	910.0	0.942	134.2	201.5	185.7	278.6	251.4	377.2
	12.7	1,039.8	0.965	157.1	235.8	217.3	326.1	294.3	441.5
	16.0	1,295.9	1.000	202.9	304.5	280.7	421.2	380.1	570.2
	19.0	1,515.5	1.000	237.3	356.1	328.3	492.5	—	—

※ 表中の厚さ以外で製造する場合があります。

※ SEAH590、HU590 また、12.7 mm以上の厚さをご検討される場合は、弊社までお問い合わせください。

杭本体鋼管の許容曲げ強さ

(腐食しろを外周1mm考慮した場合)

外径 φ (mm)	厚さ (mm)	断面係数 (×10 ³ mm ³)	低減 率 Rc	STK400、SKK400		STK490、SKK490		SEAH590、HU590	
				長期許容 曲げ強さ (kN)	短期許容 曲げ強さ (kN)	長期許容 曲げ強さ (kN)	短期許容 曲げ強さ (kN)	長期許容 曲げ強さ (kN)	短期許容 曲げ強さ (kN)
406.4	6.4	666.3	0.866	90.4	135.6	125.0	187.5	169.2	253.9
	7.9	841.9	0.885	116.7	175.1	161.4	242.2	218.5	327.8
	9.5	1,024.8	0.905	145.2	218.0	200.9	301.4	272.0	408.1
	12.7	1,377.3	0.944	203.6	305.5	281.6	422.6	381.3	572.1
	16.0	1,722.7	0.985	265.7	398.8	367.5	551.5	497.7	746.6
	19.0	2,021.2	1.000	316.5	475.0	437.8	656.9	—	—
	22.0	2,305.4	1.000	361.0	541.8	499.4	749.3	—	—
457.2	6.4	848.0	0.859	114.1	171.2	157.8	236.7	213.7	320.5
	7.9	1,072.9	0.875	147.0	220.6	203.3	305.1	275.3	413.1
	9.5	1,307.7	0.893	182.9	274.4	252.9	379.5	342.5	513.8
	12.7	1,762.2	0.928	256.1	384.3	354.2	531.5	479.6	719.5
	14.3	1,980.9	0.948	299.1	448.8	413.6	620.6	—	—
	16.0	2,210.2	0.964	333.7	500.7	461.5	692.5	624.9	937.5
	19.0	2,599.8	0.997	405.9	609.1	561.4	842.4	—	—
22.0	2,973.0	1.000	465.6	698.6	643.9	966.2	—	—	
508.0	6.4	1,051.6	0.853	140.5	210.8	194.3	291.5	263.1	394.7
	7.9	1,331.8	0.868	181.0	271.7	250.4	375.7	339.1	508.6
	9.5	1,625.0	0.884	225.0	337.6	311.2	466.9	421.3	632.1
	12.7	2,194.5	0.915	314.5	471.9	434.9	652.6	588.9	883.5
	16.0	2,758.5	0.948	409.5	614.5	566.4	849.9	767.0	1,150.6
	19.0	3,251.3	0.977	497.4	746.5	688.0	1,032.4	—	—
	20.6	3,504.7	0.992	544.5	817.0	753.1	1,129.9	—	—
	22.0	3,725.6	1.000	583.4	875.5	807.0	1,210.8	—	—

※ 表中の厚さ以外で製造する場合があります。

※ SEAH590、HU590 また、12.7 mm以上の厚さをご検討される場合は、弊社までお問い合わせください。

Z: 断面係数

F: 基準強度、STK400、SKK400 では 235N/mm²、STK490、STKN490B、SKK490 では 325N/mm²、SEAH590、HU590 では 440N/mm²

Rc: 低減率 $Rc=0.80+2.5(t-c)/r$

t: 杭体鋼管厚(mm), c: 腐食代(1mm), r: 杭体の半径(mm)

fb: 長期許容曲げ応力度 $fb=Rc \cdot F/1.5$

※SEAH590、HU590 についても告示に従い低減させ使用する。

短期許容曲げ応力度は、長期許容曲げ応力度の 1.5 倍

杭本体鋼管の許容曲げ強さ(拡頭管)

(腐食しろを外周1mm考慮した場合)

外径 φ (mm)	厚さ (mm)	断面係数 ($\times 10^3\text{mm}^3$)	低減率 Rc	STK400、SKK400		STK490、SKK490		SEAH590、HU590	
				長期許容 曲げ強さ (kN)	短期許容 曲げ強さ (kN)	長期許容 曲げ強さ (kN)	短期許容 曲げ強さ (kN)	長期許容 曲げ強さ (kN)	短期許容 曲げ強さ (kN)
558.8	6.4	1,277.1	0.848	169.6	254.5	234.6	352.0	—	—
	7.9	1,618.7	0.862	218.5	327.9	302.2	453.5	—	—
	9.5	1,976.8	0.876	271.2	406.9	375.1	562.8	507.9	761.9
	12.7	2,674.3	0.905	379.0	568.8	524.2	786.6	709.8	1,064.9
	16.0	3,367.7	0.934	492.6	739.2	681.3	1,022.3	922.6	1,384.0
	19.0	3,975.9	0.961	598.3	897.9	827.6	1,241.8	—	—
	22.0	4,563.4	0.988	706.0	1,059.5	976.6	1,465.3	—	—
609.6	6.4	1,524.5	0.844	201.5	302.4	278.7	418.2	—	—
	7.9	1,933.5	0.857	259.5	389.4	358.9	538.5	—	—
	9.5	2,363.1	0.870	321.9	483.1	445.3	668.2	602.6	904.0
	12.7	3,201.4	0.896	449.2	674.1	621.3	932.3	840.8	1,261.3
	16.0	4,037.6	0.923	583.6	875.8	807.2	1,211.2	1,092.3	1,638.6
	19.0	4,773.3	0.948	708.6	1,063.4	980.1	1,470.7	—	—
	22.0	5,486.2	0.972	835.1	1,253.2	1,155.0	1,733.1	—	—
660.4	6.4	1,793.8	0.841	236.2	354.5	326.8	490.3	—	—
	7.9	2,276.4	0.852	303.7	455.8	420.1	630.3	—	—
	9.5	2,783.8	0.864	376.7	565.2	521.0	781.7	—	—
	12.7	3,776.0	0.889	525.7	788.9	727.1	1,091.0	—	—
	16.0	4,768.4	0.914	682.5	1,024.2	944.0	1,416.4	—	—
	19.0	5,643.8	0.936	827.3	1,241.4	1,144.2	1,716.8	—	—
	22.0	6,519.2	0.958	984.6	1,484.6	1,344.2	2,041.2	—	—
711.2	6.4	2,084.9	0.838	273.6	410.6	378.4	567.8	—	—
	7.9	2,647.2	0.849	351.9	528.1	486.8	730.4	—	—
	9.5	3,238.9	0.860	436.2	654.6	603.3	905.3	—	—
	12.7	4,398.1	0.882	607.5	911.6	840.2	1,260.7	—	—
	16.0	5,559.9	0.905	788.0	1,182.5	1,089.9	1,635.3	—	—
	19.0	6,723.7	0.928	984.6	1,484.6	1,344.2	2,041.2	—	—
	22.0	7,887.5	0.951	1,191.1	1,809.1	1,611.7	2,366.7	—	—
762.0	6.4	2,398.0	0.835	313.6	470.5	433.7	650.7	—	—
	7.9	3,045.9	0.845	403.1	604.8	557.5	836.5	—	—
	9.5	3,728.5	0.856	499.8	750.0	691.3	1,037.3	—	—
	12.7	5,067.5	0.877	696.0	1,044.4	962.6	1,444.4	—	—
	16.0	6,412.3	0.898	901.7	1,353.2	1,247.2	1,871.4	—	—
	19.0	7,757.1	0.919	1,117.4	1,686.7	1,511.7	2,248.9	—	—
812.8	6.4	2,732.9	0.833	356.5	535.0	493.1	739.9	—	—
	7.9	3,472.7	0.842	457.9	687.1	633.3	950.3	—	—
	9.5	4,252.6	0.852	567.4	851.5	784.8	1,177.5	—	—
	12.7	5,784.4	0.872	789.9	1,185.3	1,092.5	1,639.3	—	—
	16.0	7,325.4	0.892	1,023.3	1,535.6	1,415.3	2,123.6	—	—
	19.0	8,866.4	0.911	1,240.1	1,861.0	1,715.3	2,573.7	—	—
	22.0	10,407.4	0.930	1,456.8	2,186.5	2,011.7	3,019.2	—	—

※ 表中の厚さ以外で製造する場合があります。

※ SEAH590、HU590 また、12.7 mm以上の厚さをご検討される場合は、弊社までお問い合わせください。

杭本体鋼管の許容ねじり強さ

外径 φ (mm)	厚さ (mm)	ねじり 断面係数 ($\times 10^3\text{mm}^3$)	断面2次 モーメント ($\times 10^3\text{mm}^4$)	STK400、SKK400		STK490、SKK490		SEAH590、HU590	
				長期許容 ねじり強さ (kN・m)	短期許容 ねじり強さ (kN・m)	長期許容 ねじり強さ (kN・m)	短期許容 ねじり強さ (kN・m)	長期許容 ねじり強さ (kN・m)	短期許容 ねじり強さ (kN・m)
48.6	2.3	7	90	0.7	1.0	—	—	—	—
	3.2	10	118	0.9	1.3	—	—	—	—
	3.5	10	127	0.9	1.4	—	—	—	—
60.5	2.3	12	178	1.1	1.6	—	—	—	—
	3.2	16	237	1.4	2.1	—	—	—	—
	3.8	18	273	1.6	2.4	—	—	—	—
	5.5	24	363	2.2	3.3	—	—	—	—
76.3	2.8	23	437	2.1	3.1	—	—	—	—
	3.2	26	492	2.3	3.5	—	—	—	—
	4.2	33	620	2.9	4.4	—	—	—	—
	5.2	39	738	3.5	5.2	—	—	—	—
89.1	2.8	32	707	2.9	4.3	—	—	—	—
	3.2	36	798	3.2	4.9	—	—	—	—
	4.2	45	1,012	4.1	6.2	—	—	—	—
	5.5	57	1,267	5.1	7.7	—	—	—	—
	7.6	73	1,630	6.6	9.9	—	—	—	—
101.6	3.2	47	1,199	4.3	6.4	—	—	—	—
	4.2	60	1,527	5.4	8.2	—	—	—	—
	5.7	78	1,981	7.1	10.6	—	—	—	—
	8.1	103	2,620	9.3	14.0	—	—	—	—
114.3	4.5	82	2,343	7.4	11.1	10.3	15.4	13.9	20.8
	6.0	105	3,002	9.5	14.2	13.1	19.7	17.8	26.7
	8.6	140	4,015	12.7	19.1	17.6	26.4	—	—
139.8	4.5	125	4,382	11.3	17.0	15.7	23.5	21.2	31.8
	6.0	162	5,655	14.6	21.9	20.2	30.4	27.4	41.1
	6.6	176	6,140	15.9	23.8	22.0	33.0	29.7	44.6
	9.5	237	8,297	21.5	32.2	29.7	44.5	—	—
165.2	4.5	178	7,339	16.1	24.1	22.2	33.3	30.1	45.1
	5.0	196	8,081	17.7	26.5	24.5	36.7	33.1	49.7
	7.1	267	11,041	24.2	36.2	33.4	50.2	45.3	67.9
	9.3	336	13,887	30.4	45.6	42.1	63.1	—	—

※ 表中の厚さ以外で製造する場合があります。

※ SEAH590、HU590 また、12.7 mm以上の厚さをご検討される場合は、弊社までお問い合わせください。

杭本体鋼管の許容ねじり強さ

外径 φ (mm)	厚さ (mm)	ねじり 断面係数 ($\times 10^3\text{mm}^3$)	断面2次 モーメント ($\times 10^3\text{mm}^4$)	STK400、SKK400		STK490、SKK490		SEAH590、HU590	
				長期許容 ねじり強さ (kN・m)	短期許容 ねじり強さ (kN・m)	長期許容 ねじり強さ (kN・m)	短期許容 ねじり強さ (kN・m)	長期許容 ねじり強さ (kN・m)	短期許容 ねじり強さ (kN・m)
190.7	5.3	278	13,275	25.2	37.8	34.8	52.2	47.1	70.7
	7.0	358	17,065	32.4	48.5	44.8	67.2	60.6	90.9
216.3	5.8	393	21,261	35.5	53.3	49.2	73.8	66.6	99.9
	8.2	537	29,065	48.6	72.9	67.2	100.8	91.0	136.5
	10.3	656	35,447	59.3	88.9	82.0	123.0	111.0	166.5
	12.7	781	42,256	70.6	106.0	97.7	146.6	132.3	198.5
267.4	5.8	610	40,796	55.2	82.8	76.3	114.5	103.3	155.0
	6.0	630	42,107	56.9	85.4	78.8	118.2	106.7	160.0
	6.6	688	46,005	62.2	93.3	86.1	129.1	116.5	174.8
	8.0	821	54,887	74.2	111.3	102.7	154.0	139.0	208.5
	9.3	941	62,874	85.0	127.5	117.6	176.4	159.3	238.9
	12.7	1,236	82,609	111.7	167.6	154.6	231.8	209.3	313.9
	15.1	1,430	95,574	129.2	193.9	178.8	268.2	242.1	363.1
	16.0	1,499	100,238	135.5	203.3	187.5	281.3	253.9	380.9
318.5	6.0	903	71,932	81.7	122.5	113.0	169.5	153.0	229.5
	6.9	1,030	82,019	93.1	139.7	128.8	193.2	174.4	261.6
	7.9	1,168	93,019	105.6	158.4	146.1	219.2	197.8	296.7
	10.3	1,489	118,544	134.6	201.9	186.2	279.3	252.1	378.1
	12.7	1,794	142,865	162.2	243.3	224.4	336.6	303.8	455.7
	14.3	1,990	158,428	179.9	269.8	248.8	373.3	—	—
	16.0	2,190	174,409	198.0	297.0	273.9	410.9	370.9	556.4
	17.4	2,350	187,150	212.5	318.7	294.0	440.9	—	—
	19.0	2,528	201,256	228.5	342.7	316.1	474.2	—	—
355.6	6.4	1,204	107,055	108.9	163.3	150.6	225.9	203.9	305.9
	7.9	1,468	130,474	132.7	199.0	183.6	275.3	248.5	372.8
	9.5	1,741	154,780	157.4	236.1	217.7	326.6	294.8	442.2
	11.1	2,007	178,403	181.4	272.1	251.0	376.5	339.8	509.7
	12.7	2,265	201,355	204.8	307.1	283.3	424.9	383.5	575.3
	16.0	2,774	246,630	250.8	376.2	347.0	520.4	469.8	704.7
	19.0	3,211	285,455	290.3	435.4	401.6	602.4	—	—

※ 表中の厚さ以外で製造する場合があります。

※ SEAH590、HU590 また、12.7 mm以上の厚さをご検討される場合は、弊社までお問い合わせください。

杭本体鋼管の許容ねじり強さ

外径 φ (mm)	厚さ (mm)	ねじり 断面係数 (× 10 ³ mm ³)	断面2次 モーメント (× 10 ³ mm ⁴)	STK400、SKK400		STK490、SKK490		SEAH590、HU590	
				長期許容 ねじり強さ (kN・m)	短期許容 ねじり強さ (kN・m)	長期許容 ねじり強さ (kN・m)	短期許容 ねじり強さ (kN・m)	長期許容 ねじり強さ (kN・m)	短期許容 ねじり強さ (kN・m)
406.4	6.4	1,584	160,891	143.2	214.7	198.1	297.1	268.2	402.2
	7.9	1,933	196,401	174.8	262.1	241.8	362.6	327.3	491.0
	9.5	2,297	233,386	207.7	311.5	287.3	430.9	389.0	583.5
	12.7	2,999	304,657	271.1	406.6	375.0	562.5	507.8	761.6
	16.0	3,686	374,488	333.2	499.8	461.0	691.5	624.1	936.2
	19.0	4,280	434,846	386.9	580.4	535.3	802.9	—	—
	22.0	4,846	492,326	438.1	657.1	606.0	909.1	—	—
457.2	6.4	2,015	230,292	182.1	273.2	252.0	378.0	341.2	511.8
	7.9	2,463	281,469	222.6	333.9	308.0	462.0	417.0	625.5
	9.5	2,930	334,919	264.9	397.3	366.5	549.7	496.2	744.3
	12.7	3,835	438,362	346.7	520.1	479.7	719.5	649.4	974.1
	14.3	4,271	488,141	386.1	579.1	534.1	801.2	—	—
	16.0	4,727	540,328	427.3	641.0	591.2	886.8	800.5	1,200.7
	19.0	5,503	628,994	497.5	746.2	688.2	1032.4	—	—
22.0	6,246	713,933	564.7	847.0	781.2	1171.8	—	—	
508.0	6.4	2,498	317,236	225.8	338.7	312.4	468.6	423.0	634.5
	7.9	3,056	388,120	276.3	414.4	382.2	573.3	517.5	776.2
	9.5	3,640	462,314	329.1	493.6	455.3	682.9	616.4	924.6
	12.7	4,775	606,393	431.6	647.5	597.2	895.7	808.5	1,212.8
	16.0	5,898	749,090	533.2	799.8	737.7	1106.5	998.8	1,498.2
	19.0	6,880	873,766	622.0	932.9	860.5	1290.7	—	—
	20.6	7,385	937,861	667.6	1001.4	923.6	1385.4	—	—
	22.0	7,825	993,757	707.4	1061.1	978.6	1467.9	—	—

※ 表中の厚さ以外で製造する場合があります。

※ SEAH590、HU590 また、12.7 mm以上の厚さをご検討される場合は、弊社までお問い合わせください。

Zt:ねじり断面係数 $Zt=I/(D/4)$

I:断面2次モーメント, D :外径

fs:長期許容せん断応力度 $fs=F/1.5\sqrt{3}$

短期許容せん断応力度は、長期許容せん断応力度の1.5倍

杭本体鋼管の許容ねじり強さ(拡頭管)

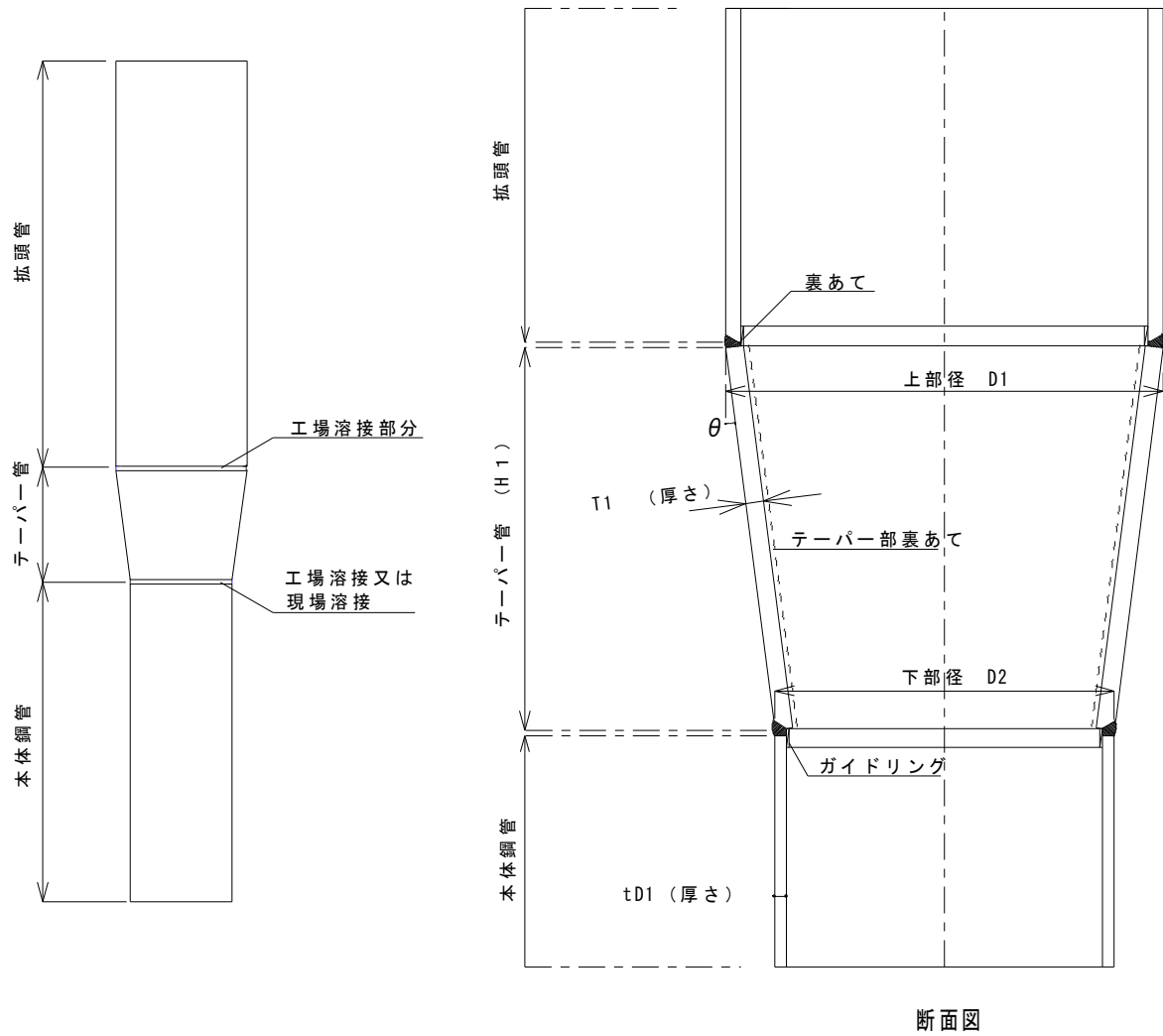
外径 φ (mm)	厚さ (mm)	ねじり 断面係数 ($\times 10^3\text{mm}^3$)	断面2次 モーメント ($\times 10^3\text{mm}^4$)	STK400、SKK400		STK490、SKK490		SEAH590、HU590	
				長期許容 ねじり強さ (kN・m)	短期許容 ねじり強さ (kN・m)	長期許容 ねじり強さ (kN・m)	短期許容 ねじり強さ (kN・m)	長期許容 ねじり強さ (kN・m)	短期許容 ねじり強さ (kN・m)
558.8	6.4	3,033	423,701	274.2	411.3	379.3	569.0	—	—
	7.9	3,714	518,794	335.7	503.6	464.5	696.7	—	—
	9.5	4,427	618,504	400.2	600.4	553.7	830.6	749.7	1,124.6
	12.7	5,817	812,671	525.9	788.8	727.5	1,091.3	985.1	1,477.6
	16.0	7,199	1,005,719	650.8	976.2	900.4	1,350.6	1,219.1	1,828.6
	19.0	8,411	1,175,032	760.4	1,140.5	1,051.9	1,577.9	—	—
	22.0	9,582	1,338,594	866.2	1,299.3	1,198.4	1,797.6	—	—
609.6	6.4	3,620	551,662	327.2	490.8	452.7	679.1	—	—
	7.9	4,435	675,930	400.9	601.4	554.7	832.1	—	—
	9.5	5,291	806,424	478.4	717.5	661.8	992.7	895.4	1,343.1
	12.7	6,963	1,061,121	629.4	944.1	870.8	1,306.2	1,178.2	1,767.3
	16.0	8,630	1,315,155	780.1	1,170.2	1,079.3	1,618.9	1,460.3	2,190.4
	19.0	10,096	1,538,661	912.7	1,369.0	1,262.7	1,894.0	—	—
	22.0	11,517	1,755,239	1,041.2	1,561.7	1,440.4	2,160.6	—	—
660.4	6.4	4,259	703,096	385.0	577.5	532.6	798.9	—	—
	7.9	5,221	861,970	472.0	708.0	653.0	979.4	—	—
	9.5	6,233	1,029,008	563.4	845.1	779.5	1,169.2	—	—
	12.7	8,211	1,355,665	742.3	1,113.4	1,026.9	1,540.4	—	—
	16.0	10,190	1,682,341	921.2	1,381.7	1,274.4	1,911.6	—	—
	19.0	11,935	1,970,522	1,079.0	1,618.4	1,492.7	2,239.1	—	—
711.2	6.4	4,949	879,981	447.4	671.1	619.0	928.5	—	—
	7.9	6,071	1,079,353	548.8	823.2	759.2	1,138.8	—	—
	9.5	7,251	1,289,192	655.5	983.2	906.8	1,360.2	—	—
	12.7	9,563	1,700,225	864.5	1,296.7	1,196.0	1,793.9	—	—
	16.0	11,880	2,112,220	1,073.9	1,610.9	1,485.8	2,228.6	—	—
	22.0	15,923	2,831,136	1,439.5	2,159.2	1,991.5	2,987.2	—	—
762.0	6.4	5,692	1,084,294	514.5	771.8	711.9	1,067.8	—	—
	7.9	6,984	1,330,520	631.4	947.1	873.5	1,310.3	—	—
	9.5	8,346	1,589,909	754.5	1,131.7	1,043.8	1,565.7	—	—
	12.7	11,017	2,098,725	995.9	1,493.9	1,377.9	2,066.8	—	—
	16.0	13,699	2,609,733	1,238.4	1,857.6	1,713.3	2,570.0	—	—
812.8	6.4	6,486	1,318,010	586.4	879.5	811.2	1,216.8	—	—
	7.9	7,962	1,617,911	719.8	1,079.7	995.8	1,493.7	—	—
	9.5	9,518	1,934,094	860.4	1,290.7	1,190.4	1,785.6	—	—
	12.7	12,574	2,555,088	1,136.7	1,705.1	1,572.6	2,358.9	—	—
	16.0	15,649	3,179,823	1,414.6	2,122.0	1,957.1	2,935.7	—	—
	19.0	18,377	3,734,182	1,661.3	2,491.9	2,298.3	3,447.5	—	—

※ 表中の厚さ以外で製造する場合があります。

※ SEAH590、HU590 また、12.7 mm以上の厚さをご検討される場合は、弊社までお問い合わせください。

e-pile next テーパー管及び拡頭管

テーパー管形状と拡頭管の構造



※継手部に機械式継手を使用する場合は第三者機関により評価されている機械式継ぎ手とする。

e-pile next テーパー管寸法

本体鋼管		テーパー管				拡頭管
軸径	厚さ	下部径	厚さ	高さ	上部径	拡頭管径
ϕ (mm)	tD1 (mm)	D2 ϕ (mm)	T1 (mm)	H1 (mm)	D1 ϕ (mm)	ϕ (mm)
114.3	4.5	114.3	9.0	101	139.8	139.8
114.3	4.5	114.3	9.0	201	165.2	165.2
139.8	4.5	139.8	9.0	101	165.2	165.2
	6.0	139.8	9.0	101	165.2	
	6.6	139.8	12.0	101	165.2	
139.8	4.5	139.8	9.0	201	190.7	190.7
	6.0	139.8	9.0	201	190.7	
	6.6	139.8	12.0	201	190.7	
165.2	4.5	165.2	9.0	101	190.7	190.7
	5.0	165.2	9.0	101	190.7	
	7.1	165.2	12.0	101	190.7	
165.2	4.5	165.2	9.0	201	216.3	216.3
	5.0	165.2	9.0	201	216.3	
	7.1	165.2	12.0	201	216.3	
190.7	5.3	190.7	9.0	101	216.3	216.3
	7.0	190.7	12.0	101	216.3	
190.7	5.3	190.7	9.0	304	267.4	267.4
	7.0	190.7	12.0	304	267.4	
216.3	5.8	216.3	9.0	202	267.4	267.4
	8.2	216.3	16.0	202	267.4	
	10.3	216.3	16.0	202	267.4	
	12.7	216.3	22.0	202	267.4	
216.3	5.8	216.3	9.0	404	318.5	318.5
	8.2	216.3	16.0	404	318.5	
	10.3	216.3	16.0	404	318.5	
	12.7	216.3	22.0	404	318.5	
267.4	6.0	267.4	9.0	202	318.5	318.5
	6.6	267.4	12.0	202	318.5	
	8.0	267.4	16.0	202	318.5	
	9.3	267.4	19.0	202	318.5	
	12.7	267.4	22.0	202	318.5	
	15.1	267.4	25.0	202	318.5	

e-pile next テーパー管寸法

本体鋼管		テーパー管				拡頭管
軸径	厚さ	下部径	厚さ	高さ	上部径	拡頭管径
ϕ (mm)	tD1 (mm)	D2 ϕ (mm)	T1 (mm)	H1 (mm)	D1 ϕ (mm)	ϕ (mm)
267.4	6.0	267.4	9.0	349	355.6	355.6
	6.6	267.4	12.0	349	355.6	
	8.0	267.4	16.0	349	355.6	
	9.3	267.4	19.0	349	355.6	
	12.7	267.4	22.0	349	355.6	
	15.1	267.4	25.0	349	355.6	
267.4	6.0	267.4	9.0	550	406.4	406.4
	6.6	267.4	12.0	550	406.4	
	8.0	267.4	16.0	550	406.4	
	9.3	267.4	19.0	550	406.4	
	12.7	267.4	22.0	550	406.4	
	15.1	267.4	25.0	550	406.4	
318.5	6.0	318.5	9.0	147	355.6	355.6
	6.9	318.5	12.0	147	355.6	
	7.9	318.5	12.0	147	355.6	
	10.3	318.5	16.0	147	355.6	
	12.7	318.5	22.0	147	355.6	
318.5	6.0	318.5	9.0	348	406.4	406.4
	6.9	318.5	12.0	348	406.4	
	7.9	318.5	12.0	348	406.4	
	10.3	318.5	16.0	348	406.4	
	12.7	318.5	22.0	348	406.4	
318.5	6.0	318.5	9.0	549	457.2	457.2
	6.9	318.5	12.0	549	457.2	
	7.9	318.5	12.0	549	457.2	
	10.3	318.5	16.0	549	457.2	
	12.7	318.5	22.0	549	457.2	
355.6	6.4	355.6	12.0	201	406.4	406.4
	7.9	355.6	12.0	201	406.4	
	9.5	355.6	16.0	201	406.4	
	11.1	355.6	19.0	201	406.4	
	12.7	355.6	19.0	201	406.4	

e-pile next テーパー管寸法

本体鋼管		テーパー管				拡頭管
軸径	厚さ	下部径	厚さ	高さ	上部径	拡頭管径
ϕ (mm)	tD1 (mm)	D2 ϕ (mm)	T1 (mm)	H1 (mm)	D1 ϕ (mm)	ϕ (mm)
355.6	6.4	355.6	12.0	402	457.2	457.2
	7.9	355.6	12.0	402	457.2	
	9.5	355.6	16.0	402	457.2	
	11.1	355.6	19.0	402	457.2	
	12.7	355.6	19.0	402	457.2	
355.6	6.4	355.6	12.0	603	508.0	508.0
	7.9	355.6	12.0	603	508.0	
	9.5	355.6	16.0	603	508.0	
	11.1	355.6	19.0	603	508.0	
	12.7	355.6	19.0	603	508.0	
355.6	6.4	355.6	12.0	804	558.8	558.8
	7.9	355.6	12.0	804	558.8	
	9.5	355.6	16.0	804	558.8	
	11.1	355.6	19.0	804	558.8	
	12.7	355.6	19.0	804	558.8	
406.4	6.4	406.4	12.0	402	508.0	508.0
	7.9	406.4	12.0	402	508.0	
	9.5	406.4	16.0	402	508.0	
	12.7	406.4	22.0	402	508.0	
	16.0	406.4	25.0	402	508.0	
	19.0	406.4	32.0	402	508.0	
406.4	6.4	406.4	12.0	603	558.8	558.8
	7.9	406.4	12.0	603	558.8	
	9.5	406.4	16.0	603	558.8	
	12.7	406.4	22.0	603	558.8	
	16.0	406.4	25.0	603	558.8	
	19.0	406.4	32.0	603	558.8	
406.4	6.4	406.4	12.0	804	609.6	609.6
	7.9	406.4	12.0	804	609.6	
	9.5	406.4	16.0	804	609.6	
	12.7	406.4	22.0	804	609.6	
	16.0	406.4	25.0	804	609.6	
	19.0	406.4	32.0	804	609.6	

※ 25.0 mm以上の厚さをご検討される場合は、弊社までお問い合わせください。

e-pile next テーパー管寸法

本体鋼管		テーパー管				拡頭管
軸径	厚さ	下部径	厚さ	高さ	上部径	拡頭管径
ϕ (mm)	tD1 (mm)	D2 ϕ (mm)	T1 (mm)	H1 (mm)	D1 ϕ (mm)	ϕ (mm)
406.4	6.4	406.4	12.0	1005	660.4	660.4
	7.9	406.4	12.0	1005	660.4	
	9.5	406.4	16.0	1005	660.4	
	12.7	406.4	22.0	1005	660.4	
	16.0	406.4	25.0	1005	660.4	
	19.0	406.4	32.0	1005	660.4	
457.2	6.4	457.2	12.0	402	558.8	558.8
	7.9	457.2	12.0	402	558.8	
	9.5	457.2	16.0	402	558.8	
	12.7	457.2	22.0	402	558.8	
	16.0	457.2	25.0	402	558.8	
	19.0	457.2	32.0	402	558.8	
457.2	6.4	457.2	12.0	603	609.6	609.6
	7.9	457.2	12.0	603	609.6	
	9.5	457.2	16.0	603	609.6	
	12.7	457.2	22.0	603	609.6	
	16.0	457.2	25.0	603	609.6	
	19.0	457.2	32.0	603	609.6	
457.2	6.4	457.2	12.0	804	660.4	660.4
	7.9	457.2	12.0	804	660.4	
	9.5	457.2	16.0	804	660.4	
	12.7	457.2	22.0	804	660.4	
	16.0	457.2	25.0	804	660.4	
	19.0	457.2	32.0	804	660.4	
457.2	6.4	457.2	12.0	1005	711.2	711.2
	7.9	457.2	12.0	1005	711.2	
	9.5	457.2	16.0	1005	711.2	
	12.7	457.2	22.0	1005	711.2	
	16.0	457.2	25.0	1005	711.2	
	19.0	457.2	32.0	1005	711.2	

※ 25.0 mm以上の厚さをご検討される場合は、弊社までお問い合わせください。

e-pile next テーパー管寸法

本体鋼管		テーパー管				拡頭管
軸径	厚さ	下部径	厚さ	高さ	上部径	拡頭管径
ϕ (mm)	tD1 (mm)	D2 ϕ (mm)	T1 (mm)	H1 (mm)	D1 ϕ (mm)	ϕ (mm)
508.0	6.4	508.0	12.0	402	609.6	609.6
	7.9	508.0	12.0	402	609.6	
	9.5	508.0	16.0	402	609.6	
	12.7	508.0	22.0	402	609.6	
	16.0	508.0	25.0	402	609.6	
	19.0	508.0	32.0	402	609.6	
	22.0	508.0	36.0	402	609.6	
508.0	7.9	508.0	12.0	603	660.4	660.4
	9.5	508.0	16.0	603	660.4	
	12.7	508.0	22.0	603	660.4	
	16.0	508.0	25.0	603	660.4	
	19.0	508.0	32.0	603	660.4	
	22.0	508.0	36.0	603	660.4	
508.0	7.9	508.0	12.0	804	711.2	711.2
	9.5	508.0	16.0	804	711.2	
	12.7	508.0	22.0	804	711.2	
	16.0	508.0	25.0	804	711.2	
	19.0	508.0	32.0	804	711.2	
	22.0	508.0	36.0	804	711.2	
508.0	6.4	508.0	12.0	1005	762.0	762.0
	7.9	508.0	12.0	1005	762.0	
	9.5	508.0	16.0	1005	762.0	
	12.7	508.0	22.0	1005	762.0	
	16.0	508.0	25.0	1005	762.0	
	19.0	508.0	32.0	1005	762.0	
	22.0	508.0	36.0	1005	762.0	
508.0	6.4	508.0	12.0	1206	812.8	812.8
	7.9	508.0	12.0	1206	812.8	
	9.5	508.0	16.0	1206	812.8	
	12.7	508.0	22.0	1206	812.8	
	16.0	508.0	25.0	1206	812.8	
	19.0	508.0	32.0	1206	812.8	
	22.0	508.0	36.0	1206	812.8	

※ 25.0 mm以上の厚さをご検討される場合は、弊社までお問い合わせください。

材料の腐食について

1. 杭材の腐食について

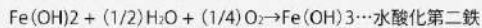
1) はじめに

鋼管杭を取り囲む環境は、淡水、海水、大気、土壌などであり、このような環境の中に含まれる中性の水と酸素が関与して腐食は生じます。すなわち鋼管の腐食は、酸素、水と科学的に反応することによる鉄の酸化反応です。

化学式により示すと



さらに、水酸化第一鉄は、酸素、水と反応し



この水酸化第二鉄 $\text{Fe}(\text{OH})_3$ または含水酸化第二鉄 $\text{Fe}_2\text{O}_3 \cdot n\text{H}_2\text{O}$ が赤褐色物質(赤錆)となります。

土壌中では、液体(海水、水など)、固体(土壌)、気体(空気、ガスなど)が共存しているため、自然環境の中では最も複雑な腐食現象を示しますが、大気中に比べ腐食速度はかなり小さいことが知られています。

2) 土壌の腐食速度の要因

鋼管杭の場合、腐食性は土質に支配され、詳細には土壌の組成、pH、溶解成分、バクテリアなどの化学因子のほか、土壌の粒径分布、通気性、含水量などの物理的因子が“さび”の速度に影響を及ぼすと考えられます。

特に土壌中の酸素供給は、腐食速度の大きな要因として考えることができ、その機構と土質別の酸素含有量については、以下の知見が得られています。

土壌中の酸素は、地表から浸透してくる空気によるものと、雨水・地下水からもたらされる溶存酸素の二種類があり、土質別酸素含有量は、粘土質、泥土質、ローム質では小さく、また深所では大幅に減少することが知られています。

3) 腐食の調査例

土質学会と鋼材倶楽部は共同で、広範囲にわたる様々な土質条件下における鋼杭の腐食を試験するために、1962年から1966年の間に、国内10か所にL型断面・長さ約15mのアンクル材を鋼杭とみためて、合計126本を設置し、表に示す結果を得ています。

試験結果のまとめとして以下の項目が記述されています。

①10年間にわたる年間両面腐食率の平均値は0.0106mm/yrとなり、最大値は0.0297mm/yrである。

●腐食試験条件および試験結果(10年目)

試験材設置場所	地盤状況	調査対象	試験材本数	平均腐食速度 (mm/yr,両面)
東京電力北電力所 飯橋変電所(東京)	沖積シルト	普通鋼の腐食	9	0
川崎製鉄 水島製鉄所 (岡山)	海面埋立て 造成地	普通鋼の腐食 含銅鋼の腐食 外部電源法による 電気防食の効果	12	0.01
広島大学 工学部(広島)	砂・シルト層 の2層地盤	普通鋼の腐食	10	0.01
新日本製鉄相模原 研究所(神奈川)	関東 ローム層	普通鋼の腐食	9	0.01
関西電力 尼崎 第三火力発電所 (兵庫)	海岸埋立て 造成地	普通鋼の腐食 耐蝕性鋼の腐食 溶接部の腐食 迷走電流の影響	15	0.01
鹿島建設 技術研究所(東京)	砂れき層	普通鋼の腐食	9	0.01
日本住宅公団 竹ノ塚職員宿舎 (東京)	軟弱な砂・ 粘土の互層	普通鋼の腐食 電車軌道からの迷走 電流の影響 塗塗による防食効果	12	0.01
農林省 八郎潟干拓地(秋田)	シルト層 干拓地	普通鋼の腐食	9	0.01
日本住宅公団 武里団地(埼玉)	砂層・ シルト層	普通鋼の腐食 鋼管杭内面の腐食	11	0.01
川崎製鉄 水島製鉄所 (岡山)	海面埋立て 造成地	普通鋼の腐食 コンクリート フーチング内の 鉄筋の影響 流電陽極法による 電気防食の効果	30	0.01
合 計			126	平均0.0106

(出展:『鋼管杭』 鋼管杭協会編)

②放置期間2年、5年、10年目の測定によれば年間腐食率は打ち込み後の経過年数とともに明らかに減少し、10年後以降もこの傾向は続くことが推測される。

③地盤中に設置された鋼杭の腐食は予想外に少なく、10年の放置期間を経過しても、設置時の状態とほとんど同様な外観である。

4) まとめ

上述の結果を基に、一般的に鋼杭の腐食しろについては上部構造の耐久、重要性から1.0~2.0mm程度に設定されています。e-pile nextの場合は、平均値に2倍の安全率を考慮した年間平均腐食率0.02mm/yrを採用し、両面1mmを腐食しろとして考慮しているため、おおよそ設計的には50年の耐久性を有していると考えられます。

2. 迷走電流による腐食

一般に電食と呼ばれるものである。迷走電流とは正規の回路よりはずれて流れる電流のことであって、一般に電鉄レール(直流)、接地した直流電源、直流溶接機などより生ずる。これらの直流発生源より大地に流出した電流がその近傍に埋設された鋼管などの金属体に流入し、金属体を通してある場所で大地に流出するときに、流出部の金属体が腐食されるのが迷走電流による腐食である。

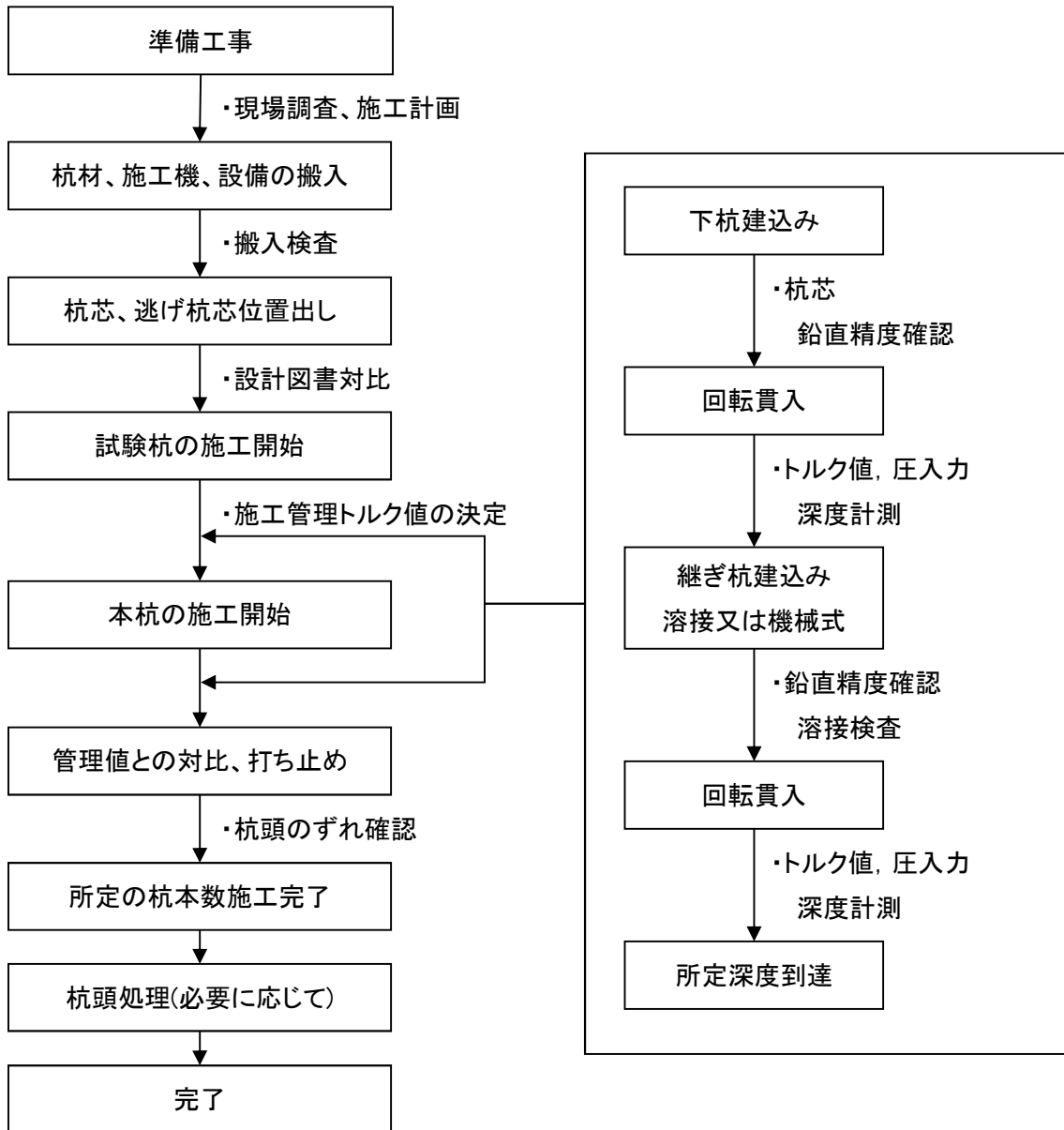
この迷走電流による腐食は埋設パイプラインのように水平方向に長く延びているものに起こることが多い。鋼管杭の場合は管軸が地盤に対し鉛直方向であるため、迷走電流の流入、流出は起こりがたい。したがって迷走電流による腐食の確立はさきわめて小さい。

鋼管杭協会発行「鋼管杭—その設計と施工(平成2年)」による

e-pile next 施工方法

1. 施工方法

図 1.1 に施工のフローを示す。



※ テーパー管使用時に貫入抵抗が大きい場合には、拡頭管よりも小さなスクリューを用いて適宜先行掘削を行う。

図 1.1 施工フロー

1.1 準備工事

e-pile next 工法を施工する会社は、事前に施工現場および周辺状況を調査し、工事を安全かつ円滑に進めるために必要な処置を行う。次に、設計図書や現場状況などにに基づき施工機械を選定し、鋼管を鋼管供給会社に、杭先端部を杭先端部供給会社に発注する。なお、施工機は現場搬入前に整備・点検と試運転を行う。

主な準備工事の項目を以下に示す。

- ① 機械の搬入に支障が無いように、道路および交通状況、法的規定など調査し搬入計画を検討する。
- ② 近隣住民に対する環境保全のための調査を行い、対策を検討する。
- ③ 電線などの地上障害物、ガス管、地下ケーブルなどの地中埋設物の障害がある場合は事前に所轄の管理者と打ち合わせを行い、撤去、移設等の処置を行う。
- ④ 貫入場所の表土に障害物がある場合は、杭施工前に撤去する。
- ⑤ 搬入された杭材の材質、杭径、肉厚、杭長、拡翼辺長、拡翼厚を施工計画書と照合する。また、杭本体と拡翼については変形が生じていないことを確認する。
- ⑥ 杭は製品検査に合格したものを運搬する。杭の輸送と荷降し時に損傷が生じないように注意をする。搬入された杭の保管は、作業に支障がないように仮置きする。仮置きは3段以下の積み重ねとし、荷崩れなどにより杭の損傷が生じないように注意をする。
- ⑦ 施工現場が軟弱な地盤や雨水により軟弱化する恐れのある地盤では、施工機械と地耐力を検討し、敷鉄板などによる地盤補強対策を行う。
- ⑧ 杭芯は管理者立ち会いのもとで位置の確認をおこない、杭施工前に逃げ杭を打っておく。

1.2 杭の建て込み

杭の建て込みは、杭体や施工機械に損傷を与えないように十分に注意して行う。建て込み時には、杭芯位置に注意して鉛直精度等を確認する。

- ① 杭芯の確認をする。
- ② 杭の吊り込みは、杭先端拡翼部が損傷あるいは変形をしないように留意して行う。
- ③ 杭の建て込みについては、杭打ち機のリーダーと杭本体の鉛直性を2方向から水平器あるいはリーダーに固定されている傾斜計によって随時確認を行う。鉛直に対する傾斜を各方向とも1/100以内とする。

杭が移動しないように振れ止め装置をセットする。

※ リーダーレスの場合は、水準器を杭側面にあて、直角2方向から確認する。

1.3 杭の回転貫入

杭の回転貫入中は、杭の鉛直性と杭芯位置等に細心の注意を払う。

- ① 振れ止め装置をセットした後に杭の回転貫入を開始する。杭の回転貫入中は、杭体とリーダーの鉛直性に注意し、2方向から水平器あるいはリーダーに固定されている傾斜計によって杭の傾斜が1/100以下となるようにする。
※リーダーレスの場合には、杭本体に直接水平器をあて、直角2方向から確認する。
- ② 杭の回転貫入量は、杭1回転当り、拡翼1回転推進量(拡翼勾配高さ×2)程度を参考にする。拡翼勾配の高さを図1.2および表1.1に示す。貫入量の下限值は、打ち止め管理に用いる管理値である。
- ③ 施工機の管理装置によって、深度、トルク値、貫入量、圧入力 of 測定値をデータカード等へ記録を行う。

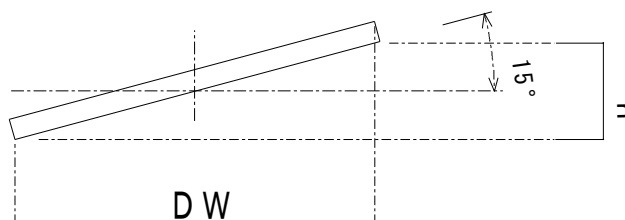


図 1.2 拡翼勾配の高さ

表 1.1 拡翼勾配の高さ及び貫入量の下限值

拡翼径 Dw (mm)	拡翼勾配高さ h (mm)	貫入量の下限值 h の 15% (mm)	拡翼径 Dw (mm)	拡翼勾配高さ h (mm)	貫入量の下限值 h の 15% (mm)
100	27	4	550	149	22
120	32	5	570	154	23
140	38	6	600	162	24
150	41	6	650	176	26
180	49	7	660	176	27
200	54	8	700	190	28
220	59	9	750	203	30
260	70	11	800	216	32
300	81	12	850	231	34
350	95	14	900	243	36
400	108	16	1000	270	40
450	122	18	1100	298	44
500	135	20	1250	338	50

e-pile next 施工管理方法

1.4 施工管理方法

本工法の打ち止めは、設計される地盤の土層構成や支持地盤の N 値を基準に、試験杭により実際のオーガトルク値、圧入力値、1 回転あたりの貫入量の測定により管理基準値を決定し管理する。

【試験杭施工】

試験杭は、ボーリング調査地点に最も近い打設位置にて行い、その際、設計図・調査データ・貫入計測値(回転数/回転トルク・貫入量・深度・圧入力・傾斜角等、)を確認・照合しながら打ち止め管理値の設定を行う。

【打ち止め管理値の設定】

管理値の設定は、原則打ち止め深度上方1D(杭径)位置で記録した回転トルク値を設定する。(管理トルク値) 但し、強固な地盤等により強反発や空転してしまう場合、もしくは1回転あたりの貫入量が拡翼勾配の15%以下の貫入量で回転トルク値に変化傾向が見られない場合には、その時点での貫入量を計測し打ち止め管理値として定める。(管理PR値)

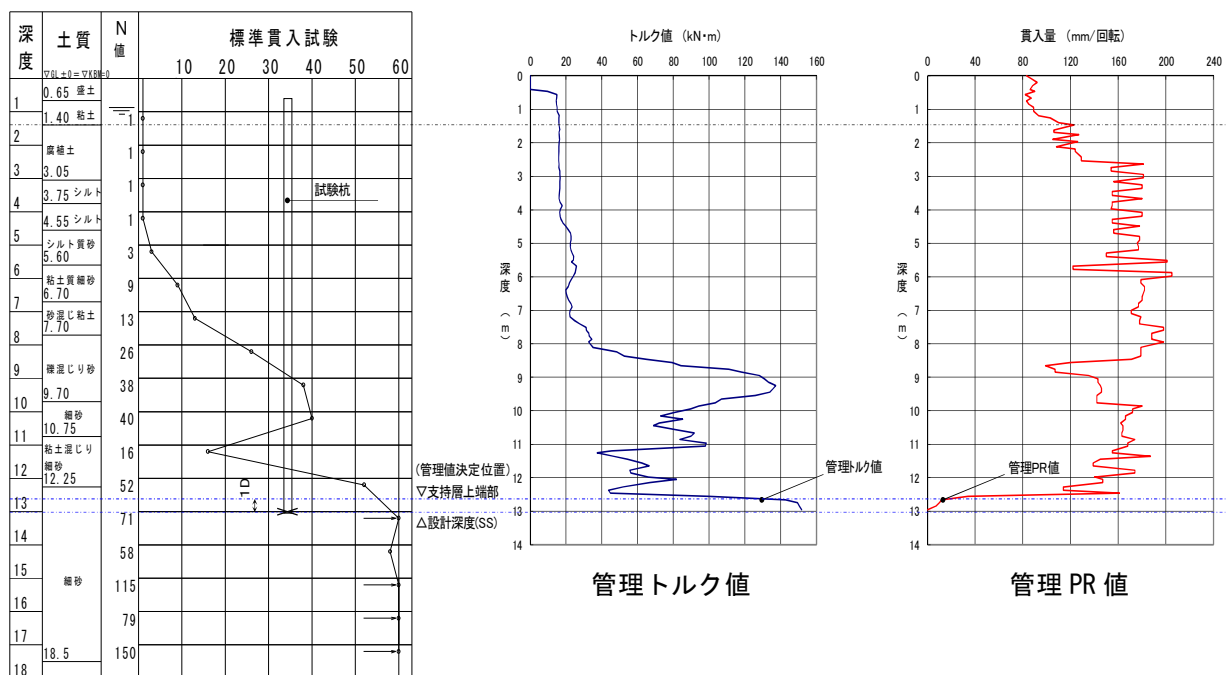


図 1.3 打ち止め管理値の設定

【打ち止め管理方法の分類】

- A) 管理トルク値 ≤ 実杭トルク値(1D 根入れ)
- B) 管理トルク値 ≤ 実杭トルク値(拡翼勾配高さ根入れ)
- C) 管理 PR 値 ≥ 実杭 PR 値 ※PR 値: 1回転あたりの貫入量

【打ち止め管理方法】

- 1) 杭の打ち止めは、試験杭から得られた管理値を満たすこととするが、得られない場合においては柱状図の変化傾向やロケーション、相関性等を勘案し管理値の再設定をする。若しくは近接位置にて再度打設を行うか、或いは増長(継ぎ杭)により再打設をし、管理値を満たす事とする。
- 2) 支持層は一般的に不陸や傾斜等で深度差が生じることから、打ち止め時に高止まりや、深止まりなどが想定されるため、常に管理トルク値と、打ち止めトルク値の変化傾向の管理を徹底する。
- 3) 支持層への杭の根入れは原則 1D 以上とするが支持層が非常に強固な場合など 1D 以上の貫入が出来ない場合には、貫入量が拡翼勾配高さ以上貫入している場合や、1回転あたりの貫入量が拡翼勾配高さの 15%以下の貫入量で回転トルク値に変化が見られない場合には、根入れ長 1D 以下でも打ち止めすることができる。

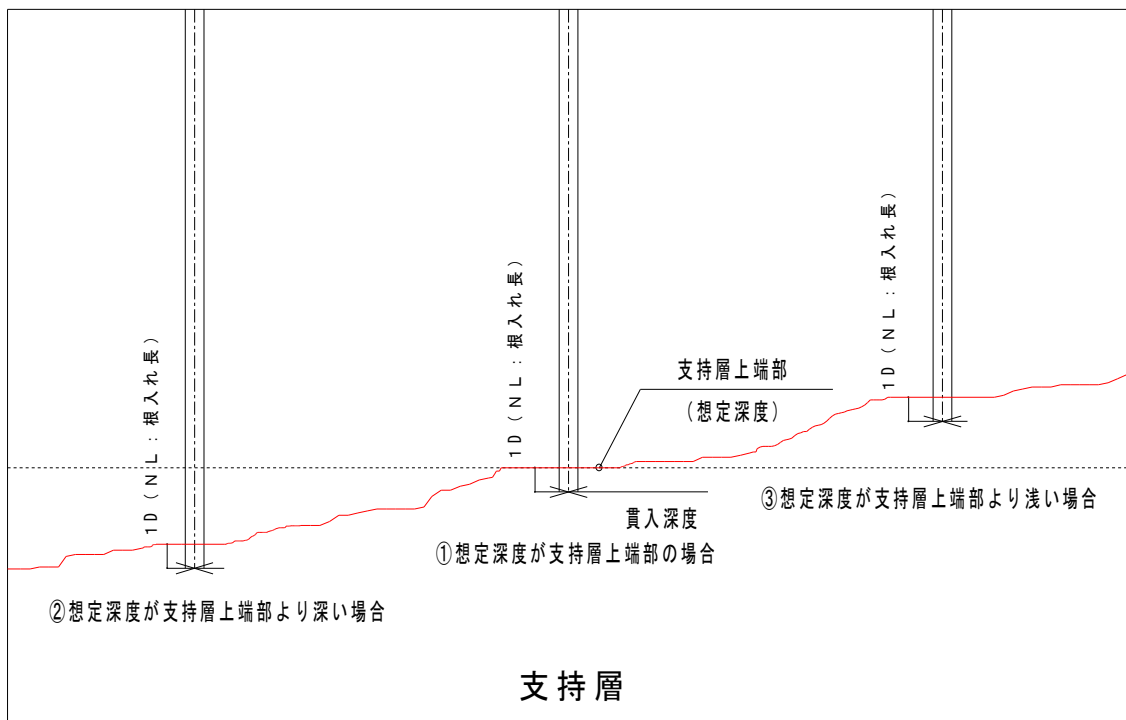


図 1.4 杭の打ち止めパターン

杭の高止まりについて、その発生が地中障害による場合は、障害物の撤去あるいは、杭打設位置を変更して、管理値による打ち止め管理を行う。また、その発生が支持地盤の不陸によると考えられる場合には、杭長の設計検討を行い極度な高止まりは再度、ボーリング調査を行い監理者・設計者と協議の上適切な対応をとる事とする。

杭先端が想定支持層深度で打ち止め管理値を満たさない場合は、杭を適宜継いで打ち止め管理値を満たすまで施工する。但し最大施工深さを超える場合は監理者・設計者と協議の上、指示に拠ることとする。

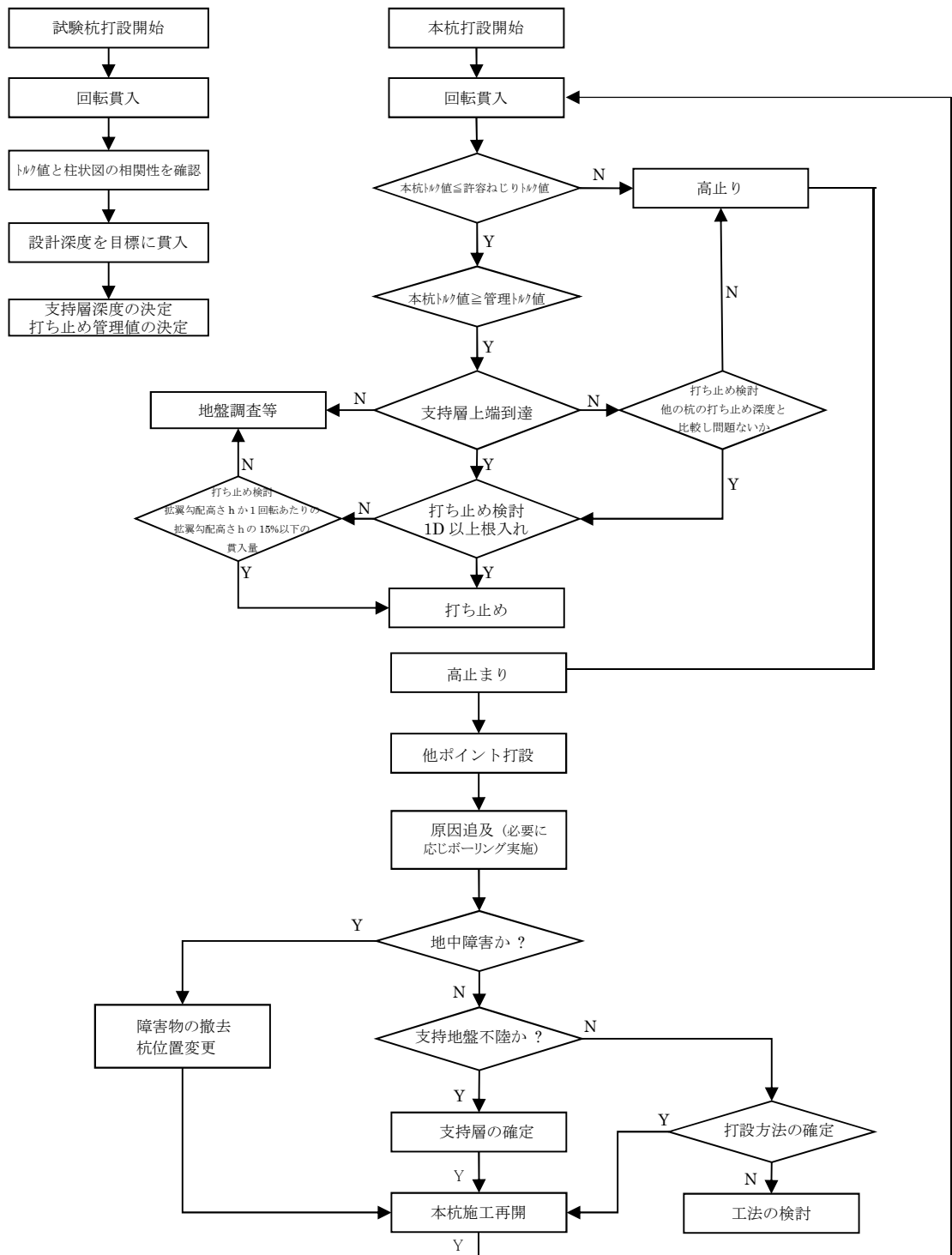


図 1.5 打ち止め管理フローチャート

1.5 継手の施工

上杭の建込み精度を確認し、継手の施工はアーク溶接によって行う。

1) 上杭の建て込み精度

下杭の頭部を清掃して裏当てリングを取り付ける。上杭を下杭にセットした後、鉛直精度は水準器を上杭側面に当てて、直角2方向の傾斜が1/100以内であることを確認する。

2) 鋼管の継手溶接

鋼管の継手溶接は、日本溶接協会規格 WES 7601「基礎杭打設時における溶接作業標準」による。ただし肉厚 8mm 未満のものについてはこの限りでない。

- ① 開先部は、ワイヤーブラシ等で汚れを除去し、裏当て金具(図 1.7)参照)を使用して電気溶接による全周溶接を行う。手動アーク溶接の標準的な溶接条件として、電流は 130~220A、電圧は 20~30V、速度は 10~25cm/分を用いる。
- ② 溶接工は、JIS Z3801 および JIS Z3841 に定められた試験に合格した者、又は JIS Z3801 の労働安全衛生法アーク溶接の特別教育を終了し、継続して杭の溶接作業に従事している者とする。
- ③ 継手および拡翼部の溶接に用いる溶接材料は、引張強さが、490N/mm² 級のものを用いる。
- ④ 杭継手部の形状は、鋼管杭協会の規格に準じたものとする(図 1.6 参照)。
- ⑤ 肉厚 8mm 以上のものについてはレ型開先施工とする。
- ⑥ 機械式継ぎ手を採用する場合には、その施工要領に応じた管理を行う。

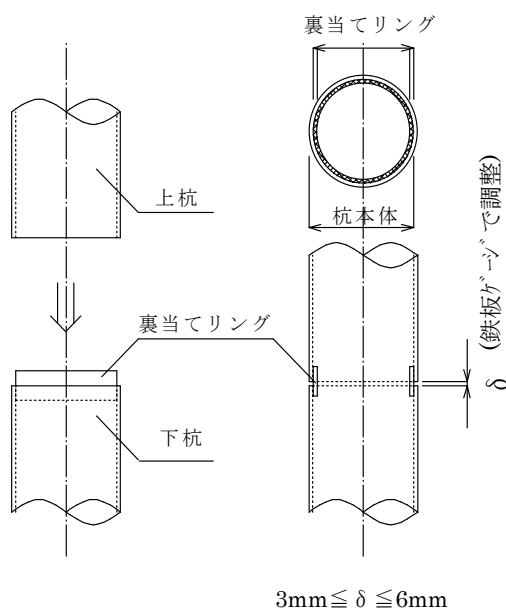


図 1.6 杭継手部の形状

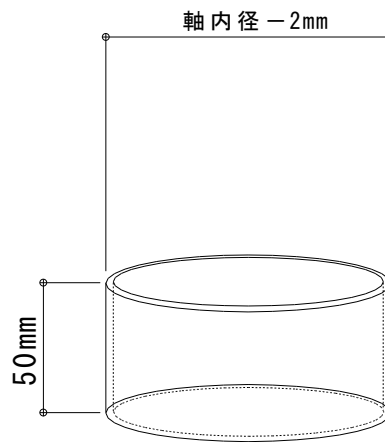


図 1.7 裏当て金具詳細

3) 溶接検査

杭の現場溶接部分は、割れ、アンダーカット、ピンホールなどの有無を目視にて検査し、欠陥を発見した場合は、その箇所を適切に処理し再溶接する。

1.6 管理項目及び管理値

表 1.2 施工管理項目

工程	管理項目	管理方法	管理基準および管理値
杭材の受け入れ	杭の各部の寸法	搬入時に杭の軸径・鋼管厚さ・鋼管長・拡翼厚さ、拡翼径の寸法、拡翼の変形の無いこと 数量、材質の確認	杭の仕様書、施工計画書
貫入準備	作業地盤	ボーリング時の N 値等より作業地盤の安定性を確認	作業地盤の状況に応じて敷き鉄板を敷く
	杭芯の設定	杭芯より 90 度方向に 2 点逃げぐい(鉄筋棒)を設けて確認	杭芯の偏芯量が 1/5D 以内 (D: 軸径)
	リーダーの鉛直性	杭打ち機本体に装備されたリーダーの傾斜計で直角 2 方向について確認 ※リーダーレスの場合には、水準器を杭側面にあて、直角 2 方向から確認	傾斜が 1/100 以内
回転貫入	深度 0 の設定	管理装置を深度 0 にセットする	杭先端が設計で決められた地盤レベル ±0 で管理装置を深度 0 にセットする
	杭の建込み精度	水準器を杭側面にあて、直角 2 方向から確認	傾斜が 1/100 以内
	杭の固定	振れ止め装置を用いる	
	実測トルク値	施工管理装置の油圧モータ出力値を確、データを記録	杭の短期許容ねじり強さ以下
継手	継杭の建込み精度	水準器で直角 2 方向から確認	傾斜が 1/100 以内
	溶接(裏当金具使用全周溶接)	資格確認と溶接状況の目視確認	JIS Z3801 等の資格
	機械式	製品の施工要領書による	製品の施工要領書による
支持層深度の確認	杭先端深度	施工管理装置の深度計の値を柱状図と対比	杭先端が設計深度付近まで貫入していること
	実測トルク値	施工管理装置で実測トルク値の表示及び記録	実測トルク値 ≥ 管理トルク値 試験杭とのトルク変化傾向の相関性を確認
杭頭のずれ	偏芯量	逃げ杭から確認	① 軸径 114.3mm 未満の場合、軸径以内とする ② 軸径 114.3mm 以上の場合、軸径の 1/2 又は 100mm のどちらかの最小値以内とする ③ 軸径 318.5mm 以上の場合、軸径の 1/4 又は 100mm のどちらかの最小値以内とする ※上記は参考値とし、最終的な判断は設計者様により決定された芯ずれ範囲内とします

参 考 資 料

1. へりあきと杭芯間隔の最小値
2. 杭頭部の接合例
3. e-pile next 施工機械ラインナップ
4. e-pile next 短尺施工機械
5. e-pile next 施工機械と離隔寸法

1. へりあきと杭芯間隔の最小値【参考図】

(1)へりあきと杭芯間隔の最小値を以下に示す。

杭芯間隔 A : $D + D_w$

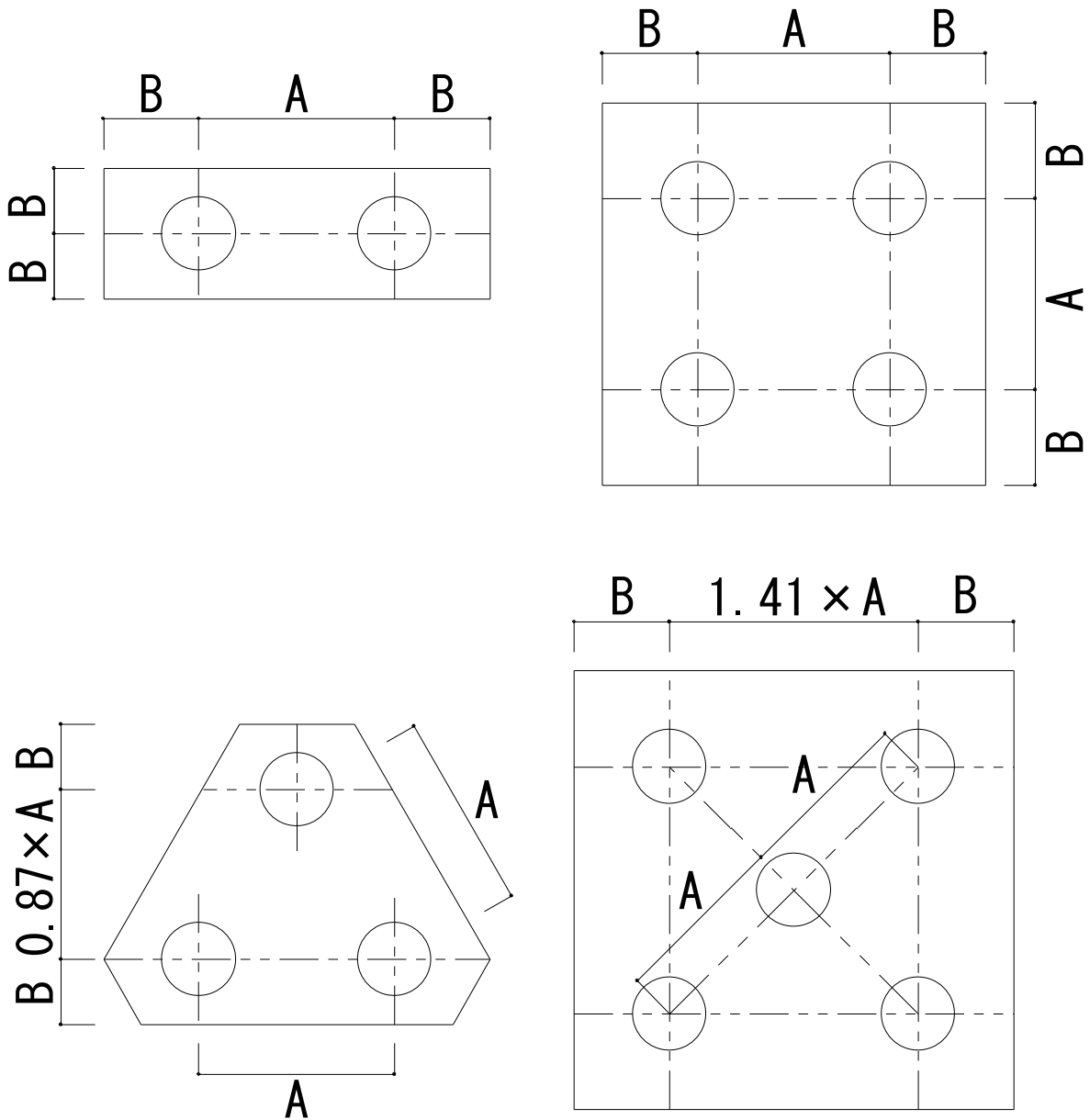
へりあき B : $1.25 \times D$

※ へりあきと杭芯間隔については設計者の判断に委ねられています。

※ 杭芯ズレ許容値:軸径 114.3 未満・・・軸径以内

軸径 114.3 以上・・・1/2 かつ 100 mm以内

軸径 318.5 以上・・・1/4 かつ 100 mm以内



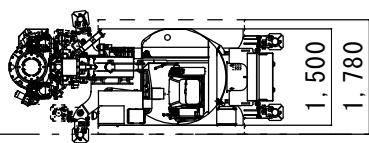
2. 杭頭部の接合例

(1) 杭頭部接合例標準仕様

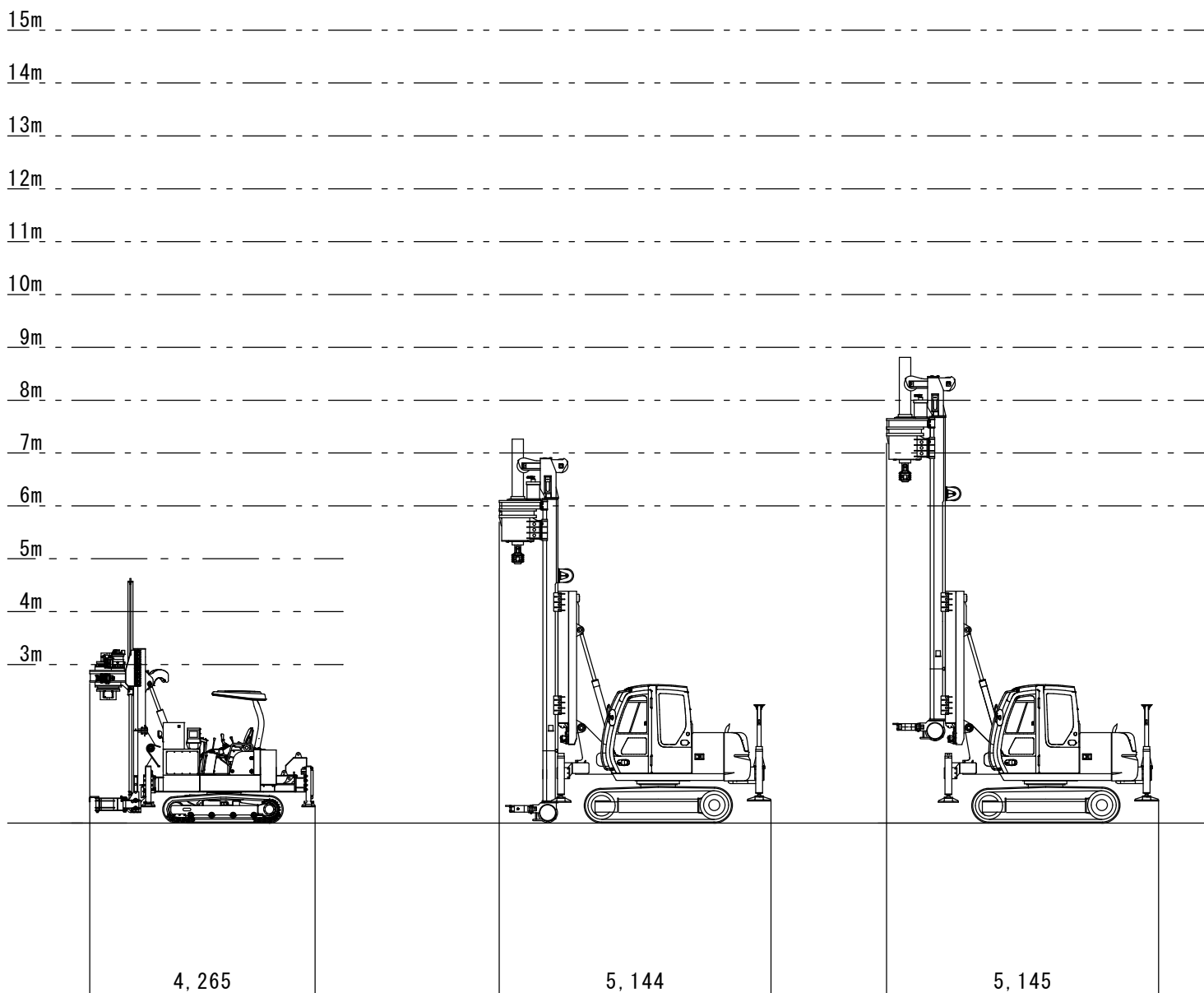
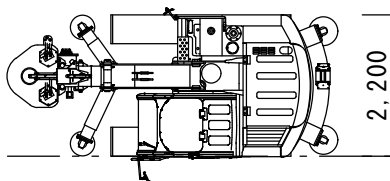
杭頭接合部については、設計者の判断に委ねられています。

	<p>杭に水平力を負担させない場合</p> <p>杭頭キャップには厚さ3.2mmの鉄板を杭頭に溶接する。 杭頭切断に不陸がない場合は断続溶接とし 不陸がある場合は全周溶接とする。</p>
	<p>杭頭固定度 $\alpha=1.0$ と仮定する場合</p> <p>杭頭部をフーチング内に杭本体径 (D以上) 中詰めコンクリート充填 (2D以上)</p>
	<p>杭頭固定度 $\alpha=1.0$ と仮定する場合</p> <p>杭頭鉄筋の仕様については、検討を必要とする。 中詰めコンクリート充填 (呑込み長+D以上)</p>
	<p>杭頭固定度 $\alpha=1.0$ と仮定する場合</p> <p>杭頭鉄筋の仕様については、検討を必要とする。 ずれ止めを設ける 中詰めコンクリート充填 (D+100以上)</p>

3-1) e-pile next 施工機械ラインナップ



輸送時 : 1,500
 施工時 : 1,780

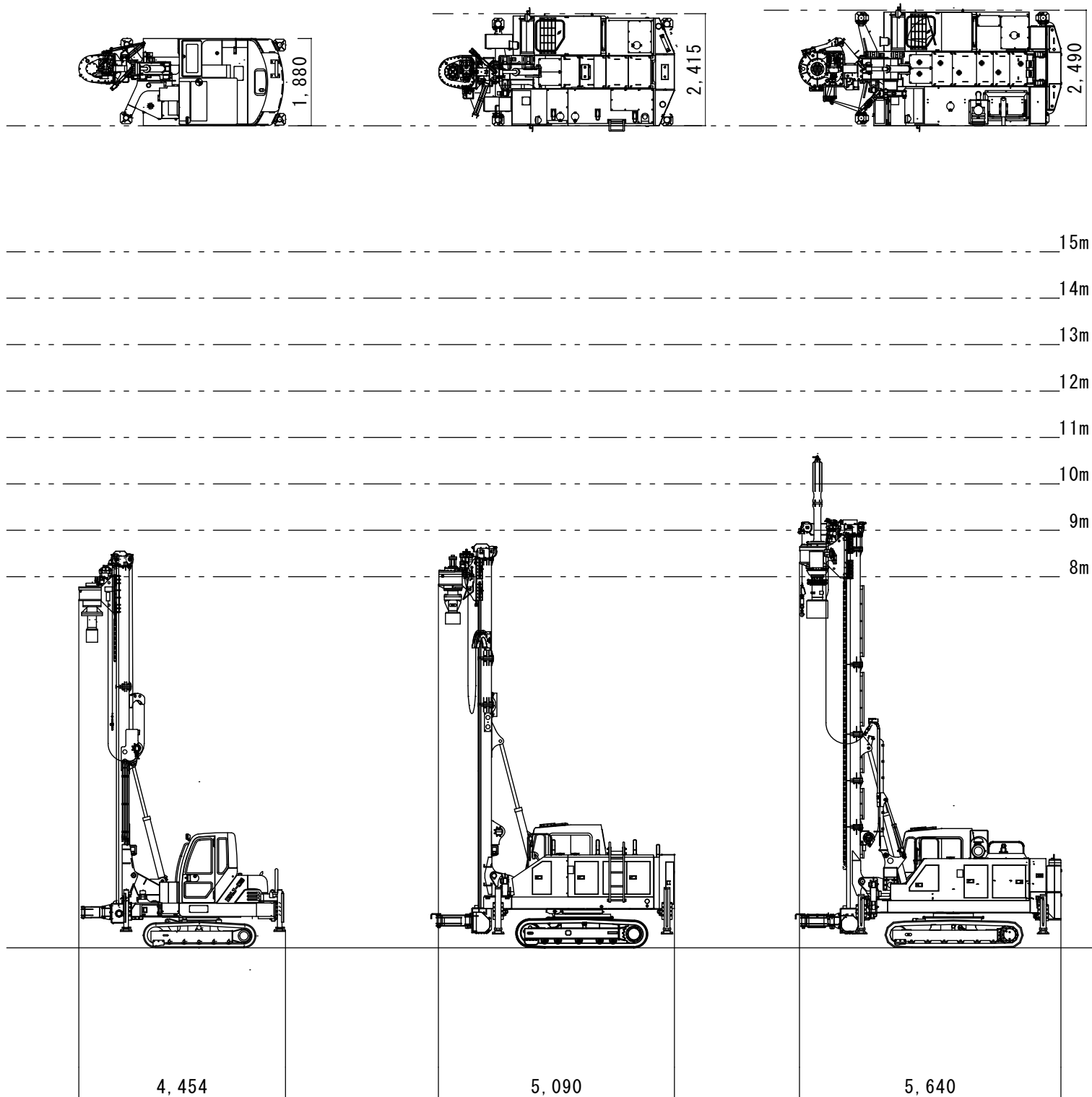


DHJ-06

MD-60 リーダ降下時

MD-60 リーダ上昇時

3-2) e-pile next 施工機械ラインナップ

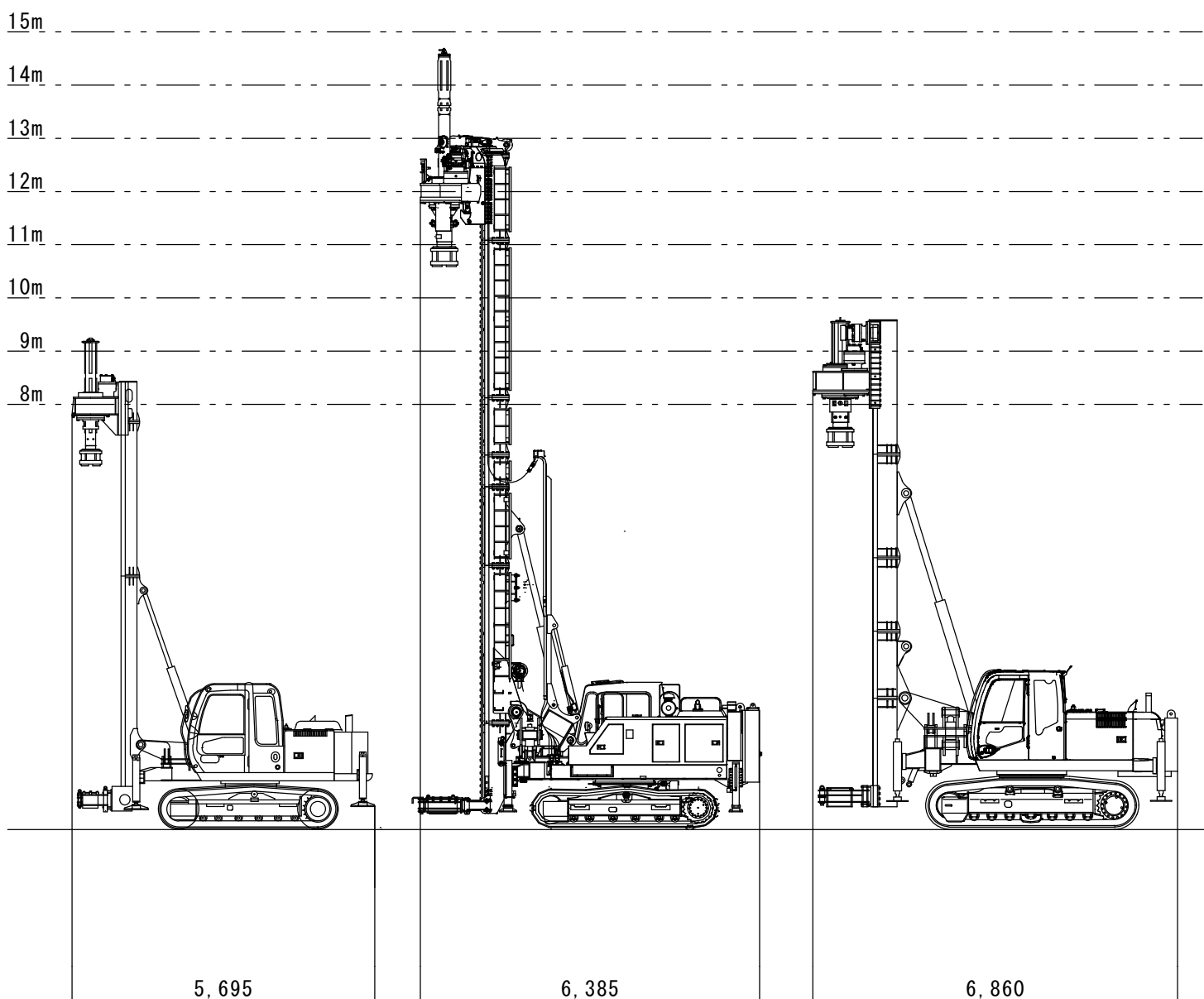
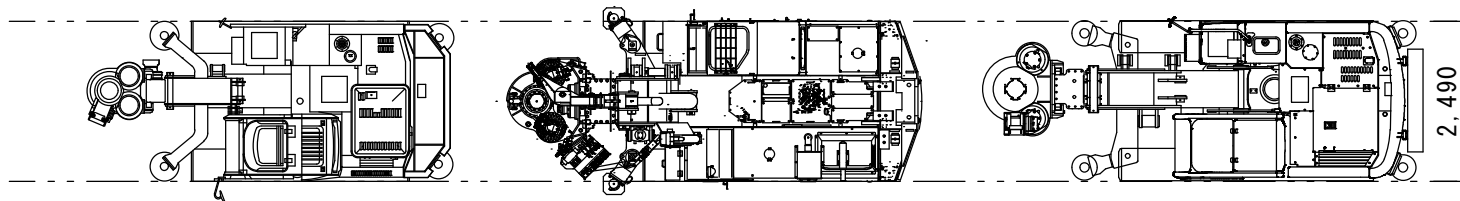


DHJ-08

DHJ-12

DHJ-15

3-3) e-pile next 施工機械ラインナップ



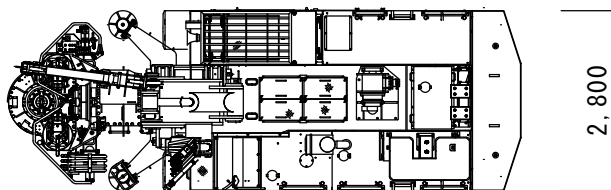
MD-120

DHJ-25

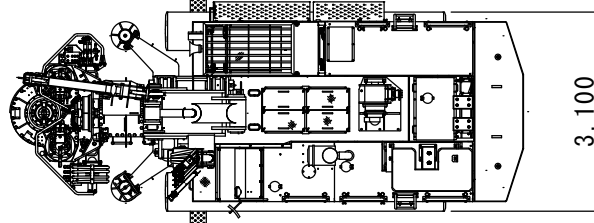
MD-200

3-4) e-pile next 施工機械ラインナップ

輸送時



施工時



17m

16m

15m

14m

13m

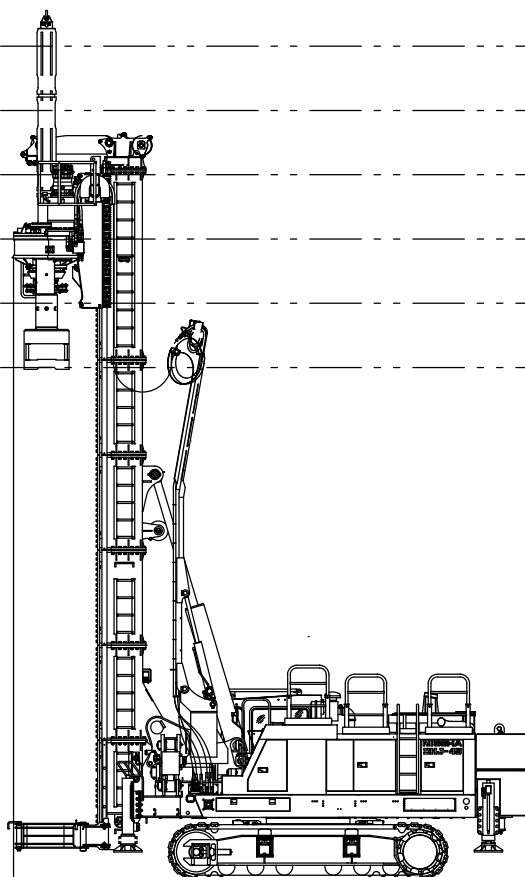
12m

11m

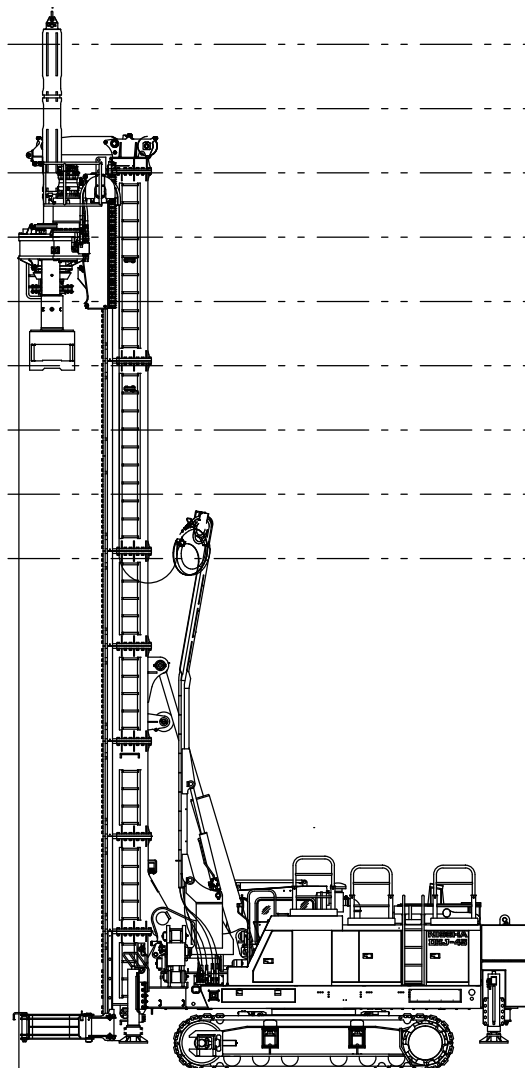
10m

9m

8m



7,975

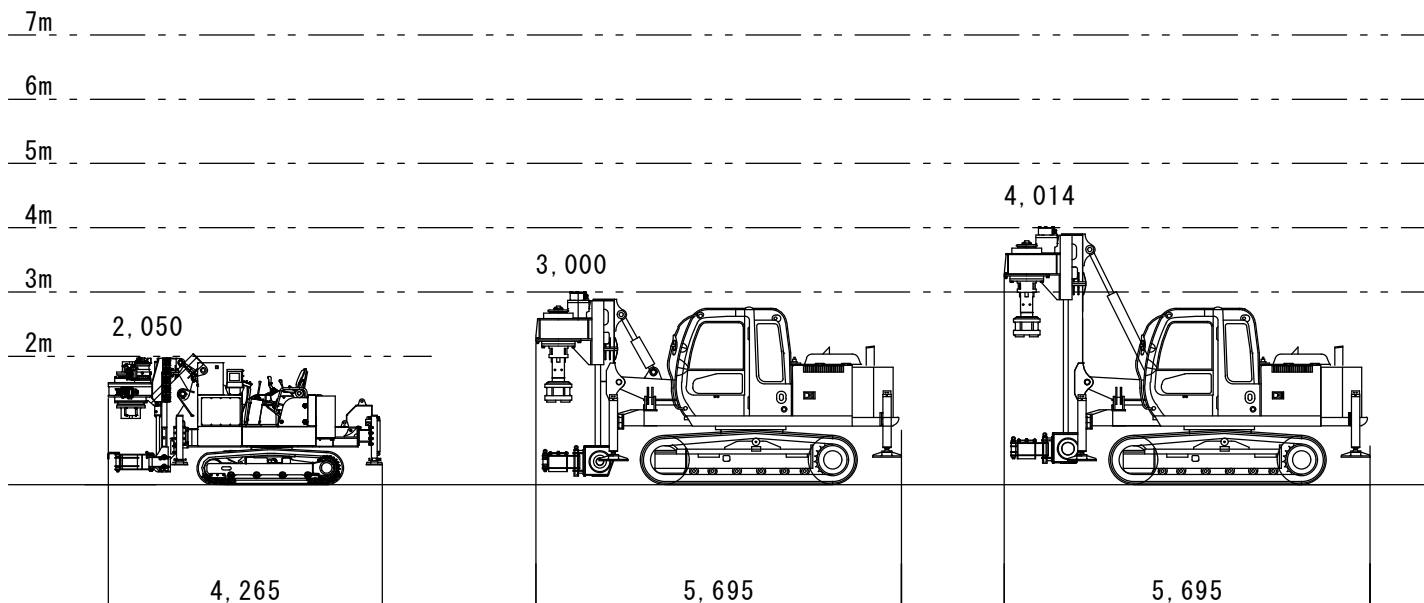


7,975

DHJ-45
標準リーダー

DHJ-45
長尺リーダー

4-1) e-pile next 短尺施工機械



DHJ-06

杭長 ≤ 0.7m

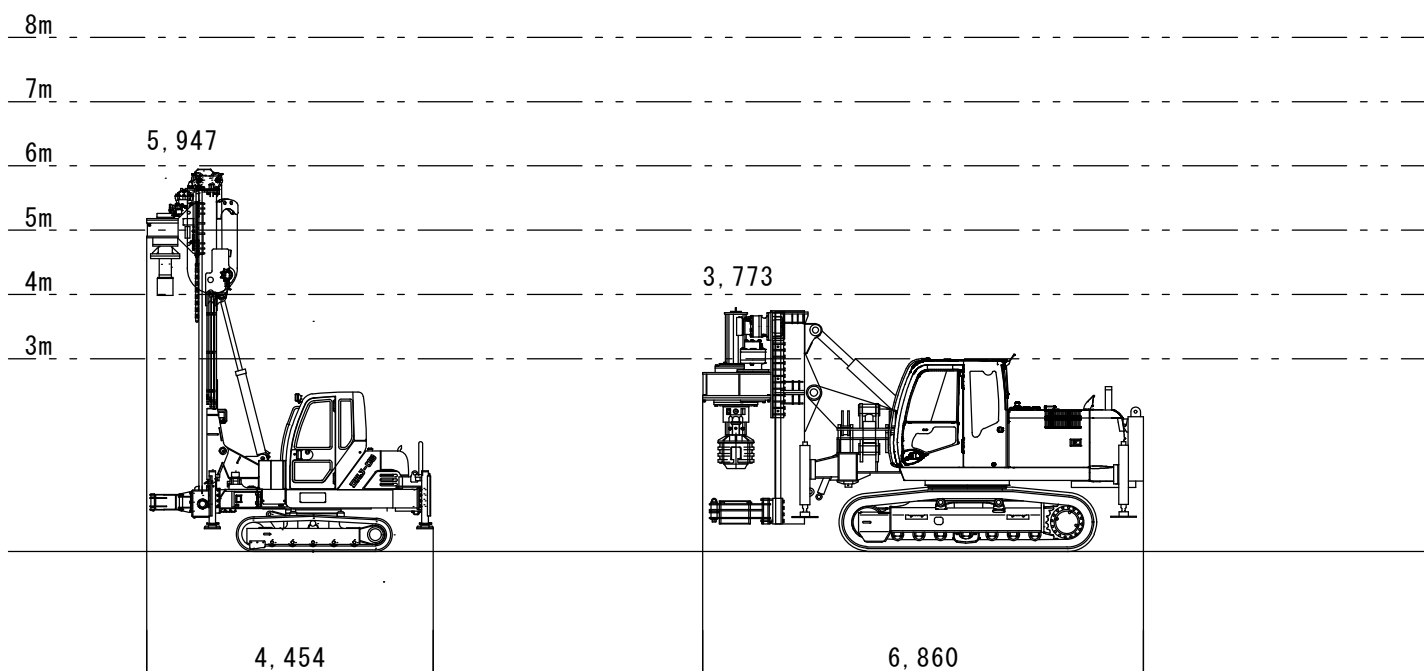
MD-120 2号機

杭長 ≤ 1m

MD-120 1号機

杭長 ≤ 2m

※継杭時、300mmヤットコ使用



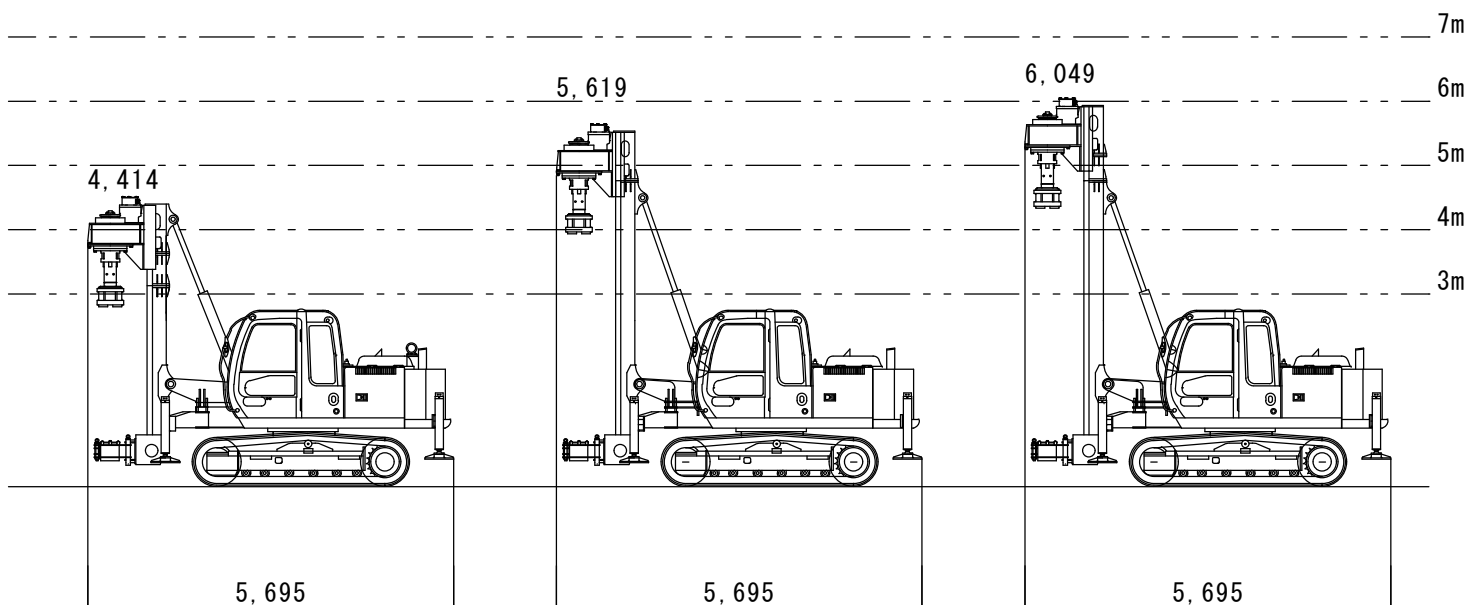
DHJ-08

杭長 ≤ 3m

MD-200

杭長 ≤ 1m

4-2) e-pile next 短尺施工機械



MD-120 1号機

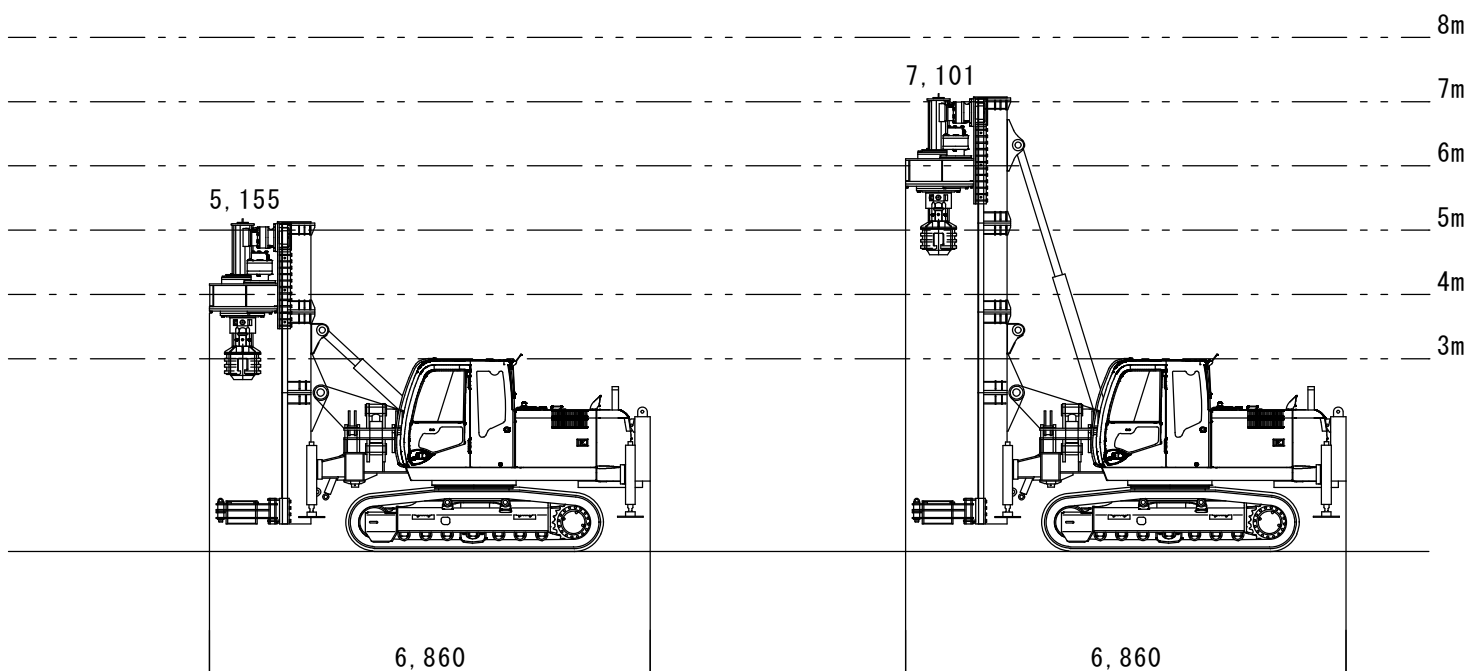
杭長 ≤ 2m

MD-120

杭長 ≤ 3m

MD-120

≤ 4m



MD-200

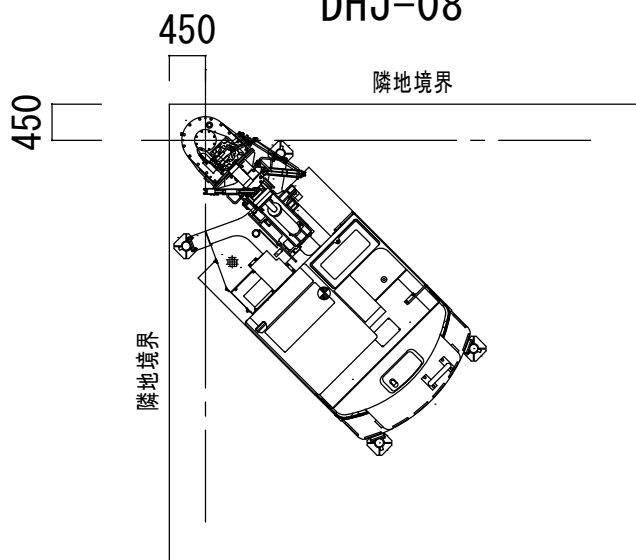
杭長 ≤ 2m

MD-200

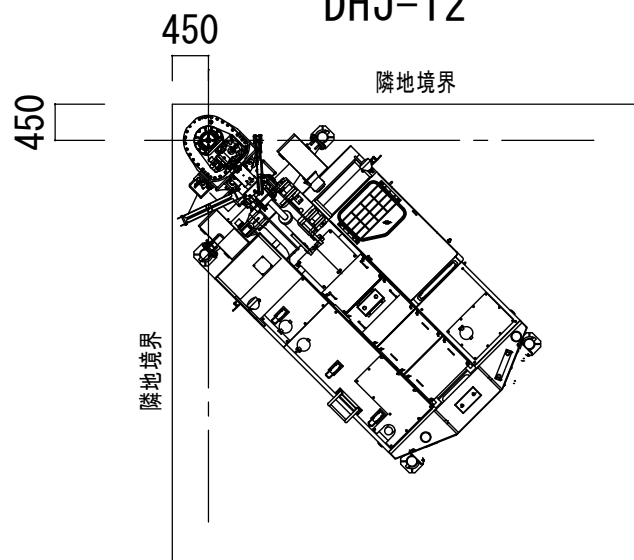
杭長 ≤ 4m

5-1) e-pile next 施工機械と離隔寸法

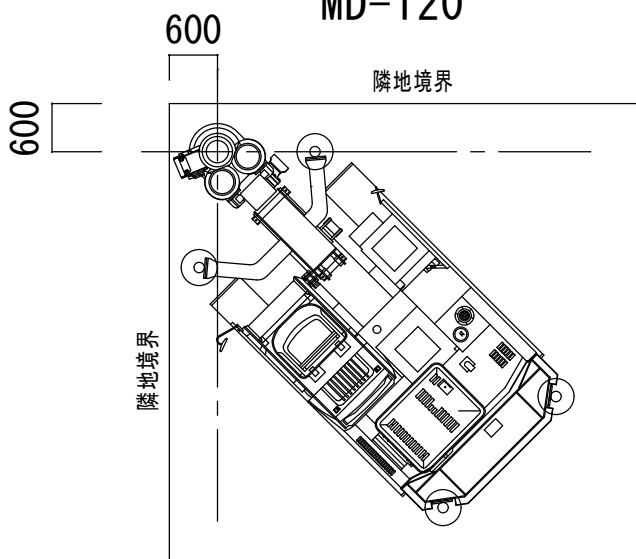
DHJ-08



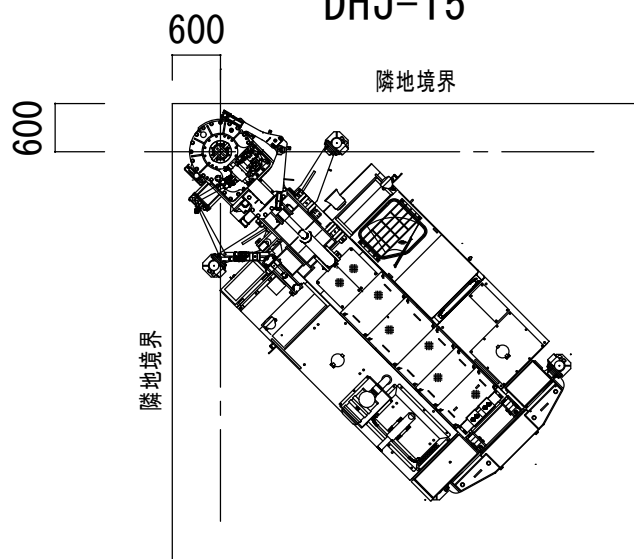
DHJ-12



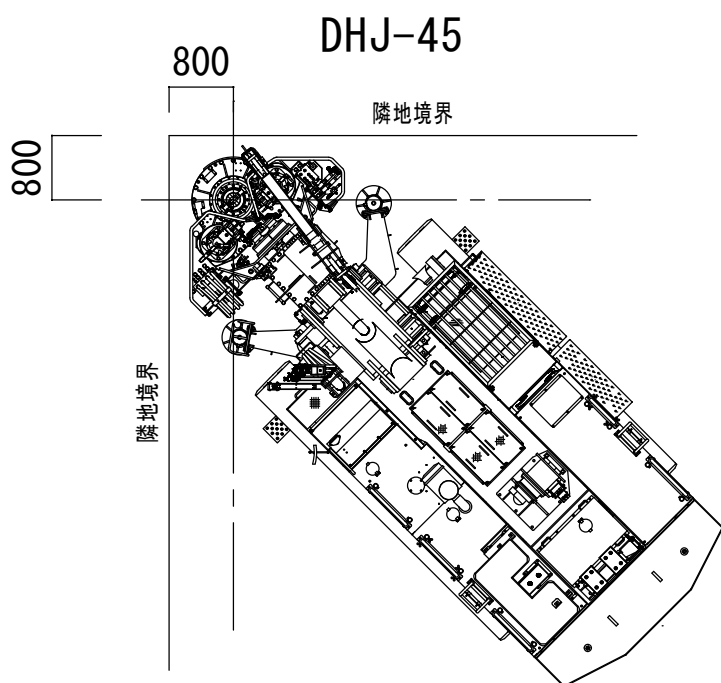
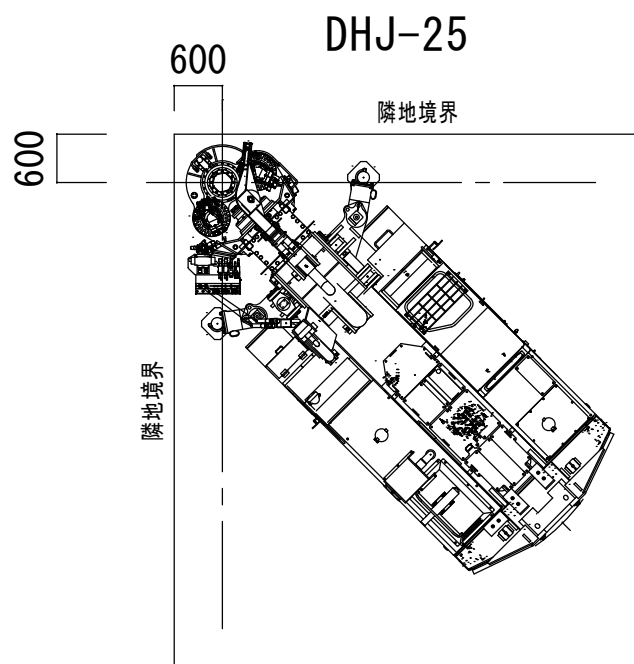
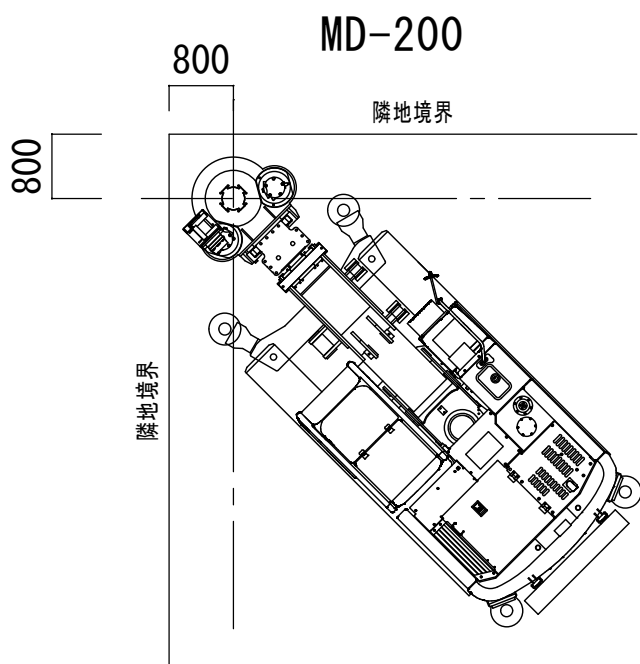
MD-120



DHJ-15



5-2) e-pile next 施工機械と離隔寸法



ご注意：上記内容については、あくまでも参考とさせていただきます。

搬入条件、地盤状況、その他現地の状況により施工機の選定が必要なため、
事前に弊社までお問い合わせ下さい。



杭基礎の新たなる可能性へ挑戦

Tobu, 株式会社 東 部

本社 / 〒252-0134
神奈川県相模原市緑区下九沢1507-5
TEL.042-762-4739 FAX.042-762-8971
<http://www.e-pile.com> E-mail: info@tobu21.co.jp

